

VICSIPET

Languages

БЪЛГАРСКИ

ČEŠTINA

СРПСКИ

DANSK

ΕΛΛΗΝΙΚΑ

HRVATSKI

LIETUVIŲ

MAGYAR

NEDERLANDS

POLSKI

PORTUGUÊS

ROMÂNĂ

SHQIP

SLOVAK

SLOVENŠČINA

SVENSKA

TÜRKÇE



VITROMED GmbH
Göschwitzer Str. 22
07745 Jena
Germany

+49 36 41 . 5 39 19 76
support@vitromed.com
www.vitromed.com

VICSIPET

БЪЛГАРСКИ

VICSIPET-ПИПЕТИ ЗА МАНИПУЛИРАНЕ НА КЛЕТКИ С ПОМОЩТА НА МИКРОМАНИПУЛАТОР.

ПРЕДНАЗНАЧЕНИЕ

- VICSIPET-INJECTION:** За интрацитоплазматично инжектиране (ICSI) на единичен сперматозоид в яйцеклетката (със и без шип (spike)).
- VICSIPET-HOLDING:** За задържане на яйцеклетката или ембриона на място при извършване на ICSI или биопсия.
- VICSIPET-POLAR BODY BIOPSY:** За отстраняване на полярните тела от зрели яйцеклетки и яйцеклетки в пронуклеарния стадий.

ОПИСАНИЕ НА ПРОДУКТА

VICSIPET е микропипета от боросиликатно стъкло за асистиран репродуктивни процеси. Пипетите се предлагат с различни накрайници, вътрешен диаметър и ъгли.

ХАРАКТЕРИСТИКИ НА ПРОДУКТА

- Материал: Боросиликатно стъкло, без пирогени
- Основна опаковка: Полипропилен
- Вторична опаковка: Целулоза
- Ендотоксини: < 0,05 ЕС/ изделие
- Стерилност: Стерилна (SAL 10⁻⁶)
- Тест: изследване с миши ембриони: Формиране на бластоцист след 96 часа: ≥ 80 %
- При поиск се предлага сертификат за анализ и MSDS.



Гама стерилизирани.

ПРОТИВОПОКАЗАНИЕ

Няма известни противопоказания.

ПРЕДУПРЕЖДЕНИЯ

- Само за целенасочена употреба.
- Да не се използва, ако опаковката е повредена.
- След отваряне- не е стерилен
- Да не се стерилизира повторно
- Да не се използва повторно.
- Многократната употреба може да доведе до кръстосано замърсяване.
- Всяка лаборатория трябва да определи кои варианти и ъгли на VICSIPET да се използват за конкретните приложения. Използването на VICSIPET INJECTION с шип улеснява проникването и причинява по-малко увреждане на яйцеклетката.

ПРЕДПАЗНИ МЕРКИ

- VITROMED препоръчва работа при асептични условия.
- Разгледайте внимателно пипетата, след като я извадите от опаковката и се уверете, че тя не е повредена. Не използвайте счупени пипети. Надлежащото изхвърляне на продуктите може да

се извършва само в съответствие с приложените разпоредби за отпадъчни продукти.

- Надлежащото изхвърляне на продуктите може да се извършва само в съответствие с приложените разпоредби за отпадъчни продукти.



Съгласно законодателството на САЩ, този продукт може да се продава само от лекар или по лекарско предписание.

ИНСТРУКЦИИ ЗА УПОТРЕБА

VICSIPET следва да се използва само в съответствие с предназначението си от персонала, обучен по тази процедура.

- Задържете кутията на VICSIPET отясно и отляво за предвидените отстранени вдлъбнатини с палеца и средния пръст. Логото VITROMED и малката kota на дългата страна на кутията сочат към вас.
- При внимателно натискане на малкото повдигнато място отпред, кутията се отваря. Сгънете капака обратно напълно.
- VICSIPET е фиксиран от две скоби. Хванете пипетата точно между тях и след това я повдигнете внимателно и право нагоре от държача.
ВНИМАНИЕ: Избягвайте да натискате пипетата напред или назад в държача, тъй като това може да я повреди!
- Поставете пипетата в държача на пипети на микроманипулатора и слобете в съответствие с инструкциите за работа.
- Използвайте VICSIPET според предназначението.
- След употреба изхвърлете VICSIPET професионално.

СЪХРАНЕНИЕ И СРОК НА ГОДНОСТ

- Да не се използва повече след изтичане на срока на годност.
- Да се предпазва от пряка слънчева светлина и топлина.
- Да се съхранява сухо.

ОБРАТНА ВРЪЗКА И ДОКЛАДВАНЕ

Благодарим Ви, че избрахте да закупите нашия продукт. Ако имате предложения за подобряване на нашите продукти, моля изпратете ги на qc@vitromed.com.

Незабавно докладвайте за всички сериозни инциденти, които са възникнали с продукта по електронна поща на qc@vitromed.com и на компетентния орган на държавата членка, в която са установени или лекувани потребителят и/или пациентът.

ОПИСАНИЕ НА СИМВОЛИТЕ (ISO 15223-1:2016

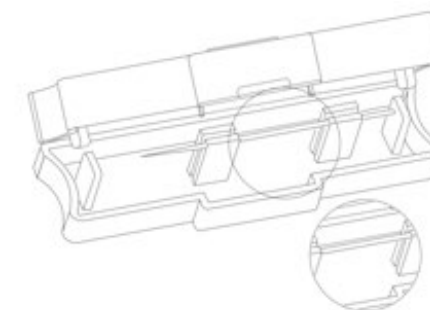
Medical devices - Symbols to be used with medical device labels, labelling and information to be supplied - Part 1: General requirements)

Символ (референтен номер)	Заглавие на символа
(5.1.1)	Производител
(5.1.3)	Дата на производство
(5.1.4)	Срок на използване по дата
(5.1.5)	Код на партидата
(5.1.6)	Номер по каталог
(5.2.4)	Стерилизирани чрез гама облъчване
(5.2.6)	Не стерилизирайте отново
(5.2.8)	Не използвайте, ако опаковката е повредена
(5.3.1)	Чупливи, боравете внимателно
(5.3.2)	Да се пази се от слънчева светлина
(5.3.4)	Да се държи се на сухо
(5.4.2)	Да не се използва повторно
(5.4.3)	Инструкции за употреба
(5.4.3)	Медицинско изделие
(5.4.3)	Уникален идентификатор на изделието



Medical Device Directive 93/42/EEC

Продукт	VICSIPET		
Модел	Версия ¹	Ъгъл ²	REF
INJECTION with spike	S2, S3, ...	0 - 45	V-INJ-V ¹ -W ²
INJECTION	V1, V2, ...	0 - 45	V-INJ-V ¹ -W ²
HOLDING	-	0 - 45	V-HOLD-W ²
POLAR BODY BIOPSY	V1, V2, ...	0 - 45	V-PGDP-V ¹ -W ²
Единици в опаковка	10		



Техническа поддръжка



VITROMED GmbH
Göschwitzer Str. 22
07745 Jena
Germany
+49 36 41 . 5 39 19 76
support@vitromed.com
www.vitromed.com

Дата на информацията

08.04.2021

IFU-CE_V-ICSISET_FA3_2021.06.1

VICSIPET

ČEŠTINA

PIPETY VICSIPET PRO MANIPULACI S BUŇKAMI POMOCÍ MIKROMANIPULÁTORU.

ÚČEL POUŽITÍ

- **VICSIPET-INJECTION:** Pro intracytoplazmatickou injekci (ICSI) spermie do vajíčka (s hrotem a bez hrotu).
- **VICSIPET-HOLDING:** Pro fixaci vajíček nebo embryí během ICSI nebo biopsie.
- **VICSIPET-POLAR BODY BIOPSY:** Pro odběr polárních tělísek ze zralých vaječných buněk a vaječných buněk v pronukleárním stadiu.

POPIS VÝROBKU

VICSIPET je mikropipeta z borosilikátového skla pro metody asistované reprodukce. Pipety jsou k dostání s různými špičkami, vnitřními průměry a úhly.

VLASTNOSTI VÝROBKU

- Materiál: Borosilikátové sklo, nepyrogenní
- Primární obal: polypropylen
- Sekundární obal: celulóza
- Endotoxiny: <0,05 EU / zařízení
- Sterilita: sterilní (SAL 10⁻⁶)
- Test na jednobuněčné zygote myšního embrya, blastocyst po 96 hodinách kultivace: ≥ 80%
- Osvědčení o analýze a bezpečnostní list jsou k dispozici na vyžádání.

STERILE R Sterilizováno pomocí ozařování.

KONTRAINDIKACE

Žádné známé kontraindikace.

VAROVÁNÍ

- Pouze pro použití v souladu s určením.
- Nepoužívejte, pokud je obal poškozený.
- Po otevření není sterilní.
- Znovu nesterilizujte.
- Nepoužívejte opakovaně.
- Vícenásobné použití může způsobit křížovou kontaminaci.
- Každá laboratoř by měla určit, které varianty a úhly VICSIPET se mají používat pro konkrétní aplikace. Použití přípravku VICSIPET INJECTION s hrotem usnadňuje průnik a způsobuje menší poškození oocytů.

PREVENTIVNÍ OPATŘENÍ

- Společnost VITROMED doporučuje manipulaci za aseptických podmínek.
- Pipetu po vyjmutí z obalu pečlivě zkontrolujte a ujistěte se, že není poškozená. Nepoužívejte poškozené pipety.
- Výrobky mohou být likvidovány pouze v souladu s platnými předpisy o odpadech.

Rx Only Federální zákony (USA) omezují prodej tohoto výrobku na lékaře nebo na jeho objednávku.

NÁVOD K POUŽITÍ

VICSIPET smí být používán pouze ke stanovenému účelu personálem vyškoleným v příslušné metodě.

1. Uchopte krabičku VICSIPET palcem a prostředníkem vpravo a vlevo v postranních prohlubních. Logo VITROMED a malá vyvýšenina na dlouhé straně krabice směřují k vám.
2. Jemným stisknutím malé vyvýšené oblasti na přední straně se uzávěr odblokuje a schránka se otevře. Odklopte víko úplně dozadu.
3. Pipeta VICSIPET je připevněna dvěma držáky. Uchopte pipetu přesně mezi nimi a poté ji opatrně a přímo zvedněte z držáků.
POZOR: Neposouvajte pipetu v držáku dopředu nebo dozadu, mohlo by dojít k poškození!
4. Vložte pipetu do držáku pipety v mikromanipulátoru a smontujte ji podle příslušných provozních pokynů.
5. Používejte VICSIPET v souladu s určením.
6. Po použití VICSIPET řádně zlikvidujte.

SKLADOVÁNÍ A ŽIVOTNOST

- Nepoužívejte po uplynutí data použitelnosti.
- Chraňte před přímým slunečním zářením a teplem.
- Udržujte v suchu.

ZPĚTNÁ VAZBA A OZNAMOVACÍ POVINNOST

Děkujeme vám za zakoupení našeho výrobku. Pokud máte návrhy na vylepšení našich výrobků, zašlete je na qc@vitromed.com.

Jakýkoli závažný případ, ke kterému došlo v souvislosti s výrobkem, oznamte okamžitě e-mailem na adresu qc@vitromed.com a příslušnému orgánu členského státu, ve kterém má uživatel nebo pacient domicil nebo kde je léčen.

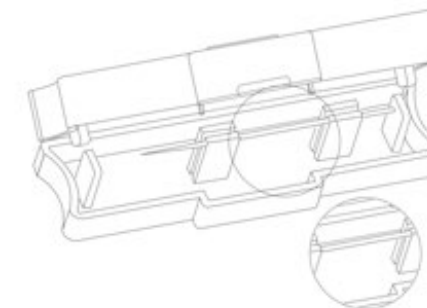
SEZNAM SYMBOLŮ (ISO 15223-1:2016 Medical devices - Symbols to be used with medical device labels, labelling and information to be supplied - Part 1: General requirements)

Symbol (Referenční číslo)	Název symbolu
 (5.1.1)	Výrobce
 (5.1.3)	Datum výroby
 (5.1.4)	Datum spotřeby
 (5.1.5)	Kód šarže
 (5.1.6)	Katalogové číslo
 (5.2.4)	Sterilizováno pomocí ozařování
 (5.2.6)	Znovu nesterilizujte
 (5.2.8)	Nepoužívejte, pokud je obal poškozený
 (5.3.1)	Křehké, vyžaduje opatrnou manipulaci
 (5.3.2)	Uchovávejte mimo přímý dosah slunečních paprsků
 (5.3.4)	Udržujte v suchu
 (5.4.2)	Nepoužívejte opakovaně
 (5.4.3)	Prostudujte si návod k použití
	Zdravotnický prostředek
	Jednoznačný identifikátor výrobku

CE 0344

Medical Device Directive 93/42/EEC

Výrobek		VICSIPET		
Model	Verze ¹	Úhel ²	REF	
INJECTION with spike	S2, S3, ...	0 - 45	V-INJ-V ¹ -W ²	
INJECTION	V1, V2, ...	0 - 45	V-INJ-V ¹ -W ²	
HOLDING	-	0 - 45	V-HOLD-W ²	
POLAR BODY BIOPSY	V1, V2, ...	0 - 45	V-PGDP-V ¹ -W ²	
Počet kusů v balení		10		



Technická podpora

 VITROMED GmbH
Göschwitzer Str. 22
07745 Jena
Germany
+49 36 41 5 39 19 76
support@vitromed.com
www.vitromed.com

Stav informací 08.04.2021

IFU-CE_V-VICSIPET_FA3_2021.06.1

VICSIPET-ПИПЕТЕ ЗА МАНИПУЛАЦИЈУ ЋЕЛИЈА ПОМОЋУ МИКРОМАНИПУЛАТОРА.

НАМЕНА

- **VICSIPET-INJECTION:** За интрацитоплазматску ињекцију (ИЦСИ) једног сперматозоида у ооциту (са шиљцима и без шиљака).
- **VICSIPET-HOLDING:** За фиксирање ооцита или ембриона приликом извођења ИЦСИ или биопсије.
- **VICSIPET-POLAR BODY BIOPSY:** За уклањање поларних тела зрелих ооцита и ооцита у пронуклеарној фази.

ОПИС ПРОИЗВОДА

VICSIPET је микропипета од боросиликатног стакла за асистираних репродуктивних процедура. Пипете су доступне са различитим врховима, унутрашњим пречницима и угловима.

КАРАКТЕРИСТИКЕ ПРОИЗВОДА

- Материјал: боросиликатно стакло, непироген
- Примарно паковање: полипропилен
- Секундарна амбалажа: целулоза
- Ендотоксини: <0,05 ЕУ/уређај
- Стерилност: стерилна (САЛ 10⁻⁶)
- Једноћелијски тест ембриона миша, формирање бластоциста после 96 х: ≥ 80%
- Сертификат о анализи и МСДС су доступни на захтев.

STERILE R Гама стерилизована.

КОНТРАИНДИКАЦИЈА

Нема познатих контраиндикација.

УПОЗОРЕЊА

- Само за предвиђену употребу.
- Не користите ако је паковање оштећено.
- Није стерилно након отварања.
- Немојте поново стерилисати.
- Није за поновну употребу.
- Вишеструка употреба може довести до унакрсне контаминације.
- Свака лабораторија треба за себе да одреди које VICSIPET варијанте и углове треба користити за специфичне примене. Употреба VICSIPET INJECTION са шиљком олакшава продирање и узрокује мање оштећења ооцита.

МЕРЕ ПРЕДОСТРОЖНОСТИ

- VITROMED препоручује руковање у асептичним условима.
- Пажљиво прегледајте пипету након што сте је извадили из паковања и уверите се да нема оштећења. Немојте користити сломљене пипете.
- Производи се смеју одлагати само у складу са важећим прописима за отпадне производе.

Rx Only Савезни (САД) закон ограничава продају овог уређаја од стране лекара или по налогу лекара.

УПУТСТВО ЗА УПОТРЕБУ

VICSIPET би требало да користи само особље обучено за ову процес.

1. Палцем и средњим прстом држите VICSIPET кутију на десној и левој страни удубљења. Логотип VITROMED и мало узвишење на дужој страни кутије показују ка вама.
2. Лагани притисак на малу избочину на предњој страни откључава браву и отвара кутију. Потпуно преклопите поклопац у назад.
3. VICSIPET је фиксиран са два држача. Чврсто ухватите пипету, а затим је нежно подигните и извадите из држача. ПАЖЊА: Избегавајте гурање пипете напред или назад у њеном држачу јер може доћи до оштећења!
4. Убаците пипету у држач за пипете микроманипулатора и саставите у складу са одговарајућим упутствима за употребу.
5. Користите VICSIPET у складу са наменом.
6. Прописно одложите VICSIPET након употребе.

СКЛАДИШТЕЊЕ И РОК ТРАЈАЊА











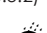
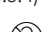
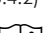
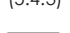

- Не користите након истека рока трајања.
- Заштитите од директне сунчеве светлости и топлоте.
- Чувати на сувом месту.

ОБАВЕЗА ПОВРАТНЕ ИНФОРМАЦИЈЕ И ИЗВЕШТАВАЊА

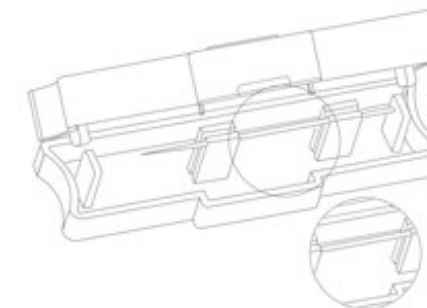
Хвала вам што сте купили наш производ. Ако имате било какве предлоге за побољшање наших производа, пошаљите их на qc@vitromed.com.

Пријавите сваки озбиљан инцидент који се догодио са производом одмах путем е-поште на qc@vitromed.com и надлежном органу државе чланице у којој је корисник и/или пацијент регистрован или лечен.

РЕЧНИК СИМБОЛА (ISO 15223-1:2016 Medical devices - Symbols to be used with medical device labels, labelling and information to be supplied - Part 1: General requirements)

симбол (Референтни и број)	Наслов иконе
 (5.1.1)	Произвођач
 (5.1.3)	Датум производње
 (5.1.4)	Користити по датуму
 (5.1.5)	Број серије
 (5.1.6)	Каталожки број
 (5.2.4)	Гама стерилизована
 (5.2.6)	Немојте поново стерилисати
 (5.2.8)	Не користите ако је паковање оштећено
 (5.3.1)	Крхко, рукујте пажљиво
 (5.3.2)	Заштитите од директне сунчеве светлости
 (5.3.4)	Чувати на сувом месту
 (5.4.2)	Није за поновну употребу
 (5.4.3)	Пратите упутства
	Медицински апарат
	Јединствени идентификатор производа

СТАВКЕ			
VICSIPET			
Модел	Верзија ¹	Угао ²	REF
INJECTION with spike	S2, S3, ...	0 - 45	V-INJ-V1-W ²
INJECTION	V1, V2, ...	0 - 45	V-INJ-V1-W ²
HOLDING	-	0 - 45	V-HOLD-W ²
POLAR BODY BIOPSY	V1, V2, ...	0 - 45	V-PGDP-V1-W ²
Комада по јединици			10



Техничка подршка



VITROMED
Germany

VITROMED GmbH
Göschwitzer Str. 22
07745 Jena
Germany
+49 36 41 . 5 39 19 76
support@vitromed.com
www.vitromed.com

Стање информација

08.04.2021

VICSIPET

DANSK

VICSIPET PIPETTER TIL MANIPULERING AF CELLER VHA. MIKROMANIPULATOR.

ANVENDELSESFORMÅL

- **VICSIPET-INJECTION:** Til intracytoplasmatisk sædcelleinjektion (ICSI) af en enkelt sæd i ægget (med og uden en spike).
- **VICSIPET-HOLDING:** Til fiksering af æggcelle eller embryo, når der udføres en ICSI eller biopsi.
- **VICSIPET-POLAR BODY BIOPSY:** Til fjernelse af pollegemer fra modne ægceller og ægceller i det pronukleære stadium.

PRODUKTBESKRIVELSE

VICSIPET er en borosilikatglasmikropipette til assisteret reproduktionsprocesser. Pipetterne fås med forskellige spidser, indvendige diametre og vinkler.

PRODUKTEGENSKABER

- Materiale: Borosilikatglas, pyrogenfri
- Primær emballage: polypropylen
- Sekundær emballage: cellulose
- Endotoksiner: <0,05 EU/enhed
- Sterilitet: steril (SAL 10⁻⁶)
- 1-cellet museembryo-analyse, blastocystdannelse efter 96 timer: ≥ 80%
- Et analysecertifikat og sikkerhedsdatablad er tilgængelige på anmodning.

STERILE R Gammasteriliseret.

KONTRAINDIKATION

Ingen kendte kontraindikationer.

ADVARSLER

- Må kun benyttes til den tilsigtede anvendelse.
- Må ikke benyttes, hvis emballagen er beskadiget.
- Ikke steril efter åbningen.
- Må ikke gensteriliseres.
- Må ikke genbenyttes.
- Gentagen brug kan føre til krydskontaminering.
- Hvert laboratorium skal bestemme, hvilke VICSIPET-varianter og -vinkler der skal bruges til de specifikke applikationer. Brug af VICSIPET INJECTION med spids gør det lettere at trænge igennem og forårsager mindre skade på ægcellen.

SIKKERHEDSFORANSTALTNINGER

- VITROMED anbefaler håndtering under aseptiske forhold.
- Undersøg pipetten omhyggeligt, efter at du har taget den ud af emballagen, og sørg for, at den ikke er beskadiget. Brug ikke ødelagte pipetter.
- Produkterne må kun bortskaffes i overensstemmelse med de gældende regler for affaldsprodukter.

Rx Only I henhold til den amerikanske lovgivning, må dette produkt kun sælges af en læge eller på dennes henvisning.

BRUGSANVISNING

VICSIPET bør kun bruges til det tilsigtede formål af personale, der er uddannet i denne proces.

1. Sæt tommel- og pegefinger på højre og venstre side på VICSIPET-æskens, der hvor indhakkene er. VITROMED-logoet og forhøjningen på æskens lange side skal pege mod dig.
2. Ved forsigtigt at trykke på den lille forhøjning på forsiden låses låsen op, og æsken åbnes. Fold låget helt tilbage.
3. VICSIPET er fastgjort med to holdeanordninger. Tag fat i pipetten lige nøjagtigt i midten, og løft den derefter forsigtigt og lige ud og op af holderen. **OBS: Undgå at skubbe pipetten frem eller tilbage i holderen, da dette kan beskadige den!**
4. Indsæt pipetten i mikromanipulatorens pipetteholder, og anbring den i henhold til den pågældende betjeningsvejledning.
5. Brug VICSIPET i henhold til det tilsigtede formål.
6. Sørg for en korrekt bortskaffelse af VICSIPET efter brug.

OPBEVARING OG HOLDBARHED











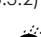
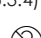
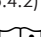
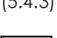

- Må ikke bruges efter udløbsdatoen.
- Beskyt mod direkte sollys og varme.
- Skal opbevares tørt.

FEEDBACK OG OBLIGATORISK RAPPORTERING

Tak, fordi du købte vores produkt. Hvis du har forslag til forbedring af vores produkter, bedes du sende dem til qc@vitromed.com.

Rapportér enhver alvorlig hændelse, der er sket med produktet med det samme, via e-mail til qc@vitromed.com og den ansvarlige myndighed i den medlemsstat, hvor brugeren og/eller patienten er bosat, eller hvor patienten er blevet behandlet.

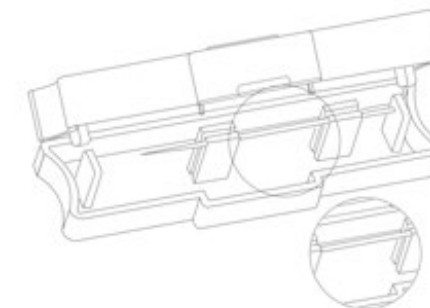
SYMBOLINDEKS (ISO 15223-1:2016 Medical devices - Symbols to be used with medical device labels, labelling and information to be supplied - Part 1: General requirements)

Symbol (Reference-number)	Symboltitel
 (5.1.1)	Producent
 (5.1.3)	Fremstillingsdato
 (5.1.4)	Udløbsdato
 (5.1.5)	Partinummer
 (5.1.6)	Katalognummer
 (5.2.4)	Gammasteriliseret
 (5.2.6)	Må ikke steriliseres
 (5.2.8)	Må ikke benyttes, hvis emballagen er beskadiget.
 (5.3.1)	Skør, håndter forsigtigt
 (5.3.2)	Må ikke udsættes for direkte sollys
 (5.3.4)	Skal opbevares tørt
 (5.4.2)	Må ikke genbenyttes
 (5.4.3)	Følg brugsanvisningen
 (5.4.3)	Medicinsk produkt
	Unik produktidentifikator

CE 0344

Medical Device Directive 93/42/EEC

Artikel VICSIPET			
Model	Version ¹	Vinkel ²	REF
INJECTION with spike	S2, S3, ...	0 - 45	V-INJ-V1-W ²
INJECTION	V1, V2, ...	0 - 45	V-INJ-V1-W ²
HOLDING	-	0 - 45	V-HOLD-W ²
POLAR BODY BIOPSY	V1, V2, ...	0 - 45	V-PGDP-V1-W ²
Styk pr. VE	10		




Teknisk support VITROMED GmbH
Göschwitzer Str. 22
07745 Jena
Germany
+49 36 41 . 5 39 19 76
support@vitromed.com
www.vitromed.com

Dato for oplysningerne 08.04.2021

IFU-CE_V-VICSIPET_FA3_2021.06.1

VICSIPET-ΠΙΠΕΤΕΣ ΓΙΑ ΧΕΙΡΑΓΩΓΗΣΗ ΚΥΤΤΑΡΩΝ ΜΕ ΧΡΗΣΗ ΜΙΚΡΟΧΕΙΡΙΣΤΗ.

ΕΝΔΕΙΚΝΥΟΜΕΝΗ ΧΡΗΣΗ

- **VICSIPET-INJECTION:** Για ενδοκυτταροπλασματική έγχυση (ICSI) σπερματοζωαρίου στο ωάριο (με και χωρίς ακίδα).
- **VICSIPET-HOLDING:** Για τη σταθεροποίηση των ωαρίων ή του εμβρύου κατά την εκτέλεση ICSI ή βιοψίας.
- **VICSIPET-POLAR BODY BIOPSY:** Αφαίρεση του πολικού σώματος από ώριμα ωοκύτταρα και απο ωοκύτταρα στο προπυρηνικό στάδιο.

ΠΕΡΙΓΡΑΦΗ ΠΡΟΪΟΝΤΟΣ

Η VICSIPET είναι μια μικροπιπέτα απο βοριοπυρρικό γυαλί για τεχνικές υποβοηθούμενης αναπαραγωγής. Οι πιπέτες διατίθενται σε διαφορετικά ρύγχη, διαφορετικές εσωτερικές διαμέτρους και γωνίες κάμψης.

ΧΑΡΑΚΤΗΡΙΣΤΙΚΑ ΠΡΟΪΟΝΤΟΣ

- Υλικό: Βοριοπυρρικό γυαλί, μη πυρογενές
- Κύρια συσκευασία: Πολυπροπυλένιο
- Δευτερεύουσα συσκευασία: κυπαρίνη
- Ενδοτοξίνες: < 0,05 EU / συσκευή
- Στεριρότητα: Αποστειρωμένο (SAL 10⁻⁶)
- Ανάλυση εμβρύων ποντικών (MEA): Σχηματισμός βλαστοκύστης μετά από 96 ώρες: ≥ 80 %
- Πιστοποιητικό ανάλυσης και δελτίο δεδομένων ασφάλειας διαθέσιμο κατόπιν αιτήματος.

STERILE R Αποστειρώθηκε με χρήση ακτινοβολίας γ.

ΑΝΤΕΝΔΕΙΞΕΙΣ

Δεν υπάρχουν γνωστές αντενδείξεις.

ΠΡΟΕΙΔΟΠΟΙΗΣΕΙΣ

- Μόνο για προβλεπόμενη χρήση
- Να μη χρησιμοποιείτε εάν η συσκευασία έχει υποστεί βλάβη
- Μη αποστειρωμένο μετά το άνοιγμα.
- Να μην επαναποστειρώνεται.
- Να μην επαναχρησιμοποιείται.
- Η πολλαπλή χρήση μπορεί να οδηγήσει σε διασταυρούμενη μόλυνση.
- Κάθε εργαστήριο θα πρέπει να καθορίζει ποιες VICSIPET παραλλαγές και VICSIPET γωνίες θα πρέπει να χρησιμοποιούνται για ειδικές εφαρμογές. Η χρήση της VICSIPET INJECTION με ακίδα διευκολύνει τη διεύθυνση και προκαλεί μικρότερη ζημιά στο ωάριο.

ΠΡΟΛΗΠΤΙΚΑ ΜΕΤΡΑ

- Η εταιρεία VITROMED συνιστά την χρήση υπό άσηπτες συνθήκες.
- Ελέγξτε προσεκτικά την πιπέτα μετά την αφαίρεση της από τη συσκευασία και βεβαιωθείτε ότι δεν υπάρχει βλάβη. Να μη χρησιμοποιείτε σπασμένες πιπέτες.

- Η απόρριψη των προϊόντων μπορεί να πραγματοποιηθεί μόνο σύμφωνα με τις ισχύουσες διατάξεις για τα απόβλητα.

Rx Only Προσοχή: Ο ομοσπονδιακός νόμος των ΗΠΑ περιορίζει τη δυνατότητα πώλησης της παρούσας συσκευής σε ιατρούς ή κατόπιν οδηγίας τους.

ΟΔΗΓΙΕΣ ΧΡΗΣΗΣ

Η VICSIPET θα πρέπει να χρησιμοποιείται ανάλογα με τον επιδιωκόμενο σκοπό της από προσωπικό που έχει εκπαιδευτεί στη διαδικασία αυτή.

1. Κρατήστε τη συσκευασία VICSIPET στη δεξιά και αριστερή πλευρική πτυχή με τον αντίχειρα και το μεσαίο δάχτυλο. Το λογότυπο VITROMED και το μικρό κλιπ στη μεγάλη πλευρά της συσκευασίας δείχνουν προς το μέρος σας.
2. Με ελαφρά πίεση στην μικρή προεξοχή στο μπροστινό μέρος, το κλιπ ξεκλειδώνει και το κουτί ανοίγει. Ανοίξτε το καπάκι εντελώς προς τα πίσω.
3. Η VICSIPET στερεώνεται σε δύο υποδοχές. Κρατήστε την πιπέτα ακριβώς στη μέση και στη συνέχεια σηκώστε την απαλά και ευθεία προς τα πάνω από το στήριγμα σας.
4. Αποφύγετε να **σπρώχνετε την πιπέτα προς τα εμπρός ή προς τα πίσω στη θήκη της, καθώς θα μπορούσε να καταστραφεί!**
5. Τοποθετήστε την πιπέτα στο στήριγμα της πιπέτας του μικροχειριστή σύμφωνα με τις κατάλληλες οδηγίες λειτουργίας.
6. Χρησιμοποιήστε τη VICSIPET σύμφωνα με τον επιδιωκόμενο σκοπό.
7. Απορρίψτε τη VICSIPET μετά τη χρήση.

ΑΠΟΘΗΚΕΥΣΗ ΚΑΙ ΔΙΑΡΚΕΙΑ ΖΩΗΣ

- Να μη χρησιμοποιείται μετά την ημερομηνία λήξης.
- Προστατέψτε από το άμεσο ηλιακό φως και τη θερμότητα
- Διατηρείται σε στεγνο και ξηρό μέρος.

ΕΠΑΝΑΠΛΗΡΟΦΟΡΗΣΗ ΚΑΙ ΥΠΟΧΡΕΩΣΗ ΚΟΙΝΟΠΟΙΗΣΗΣ

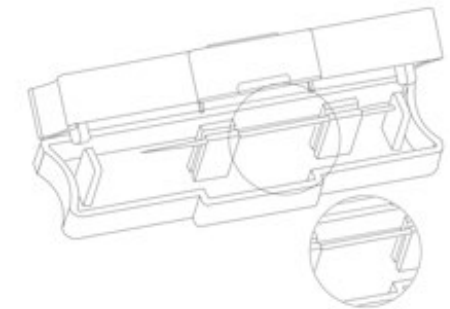
Σας ευχαριστούμε που επιλέξατε να αγοράσετε το προϊόν μας. Εάν έχετε προτάσεις για τη βελτίωση των προϊόντων μας, παρακαλούμε να τις στείλετε στο qc@vitromed.com.

Αναφέρετε τυχόν σοβαρά περιστατικά που συνέβησαν με το προϊόν αμέσως μέσω ηλεκτρονικού ταχυδρομείου στη διεύθυνση qc@vitromed.com και στην αρμόδια αρχή του κράτους μέλους στο οποίο είναι εγκατεστημένος ο χρήστης ή/και ο ασθενής.

ΓΛΩΣΣΑΡΙΟ ΣΥΜΒΟΛΩΝ (ISO 15223-1:2016 Medical devices - Symbols to be used with medical device labels, labelling and information to be supplied - Part 1: General requirements)

Σύμβολο (αριθμός αναφοράς)	Τίτλος συμβόλου
(5.1.1)	Κατασκευαστής
(5.1.3)	Ημερομηνία παραγωγής
(5.1.4)	Ημερομηνία λήξης
(5.1.5)	Αριθμός παρτίδας
(5.1.6)	Αριθμός καταλόγου
(5.2.4)	Αποστειρώθηκε με χρήση ακτινοβολίας γ
(5.2.6)	Μην επαναποστειρώνεται
(5.2.8)	Να μην χρησιμοποιείται εάν η συσκευασία είναι κατεστραμμένη
(5.3.1)	Εύθραστο, χειριστείτε με προσοχή
(5.3.2)	Προστατέψτε από τις ακτίνες του ήλιου
(5.3.4)	Να διατηρείται σε στεγνο και ξηρό μέρος
(5.4.2)	Ακατάλληλο για επαναχρησιμοποίηση
(5.4.3)	Ακολουθήστε τις οδηγίες χρήσης
(5.4.3)	Ιατροτεχνολογικό προϊόν
(5.4.3)	Αναγνωριστικός κωδικός τεχνολογικού προϊόντος

Είδος	VICSIPET		
Τύπος	έκδοση ¹	γωνία ²	REF
INJECTION with spike	S2, S3, ...	0 - 45	V-INJ-V1-W2
INJECTION	V1, V2, ...	0 - 45	V-INJ-V1-W2
HOLDING	-	0 - 45	V-HOLD-W2
POLAR BODY BIOPSY	V1, V2, ...	0 - 45	V-PGDP-V1-W2
Τεμάχια ανα συσκευασία	10		



τεχνική υποστήριξη



VITROMED
Germany

VITROMED GmbH
Göschwitzer Str. 22
07745 Jena
Germany

+49 36 41 . 5 39 19 76

support@vitromed.com
www.vitromed.com

Τελευταία ενημέρωση

08.04.2021

VICSIPET

HRVATSKI

VICSIPET PIPETE ZA MANIPULACIJU STANICAMA POMOĆU MIKROMANIPULATORA.

SVRHA

- VICSIPET-INJECTION: Za intracitoplazmatsku injekciju (ICSI) jednog spermija u jajnu stanicu (sa šiljkom i bez šiljka).
- VICSIPET-HOLDING: Za fiksaciju jajne stanice ili embrija prilikom ICSI-ja ili biopsije.
- VICSIPET-POLAR BODY BIOPSY: Za vađenje polarnih tijela iz zrelih jajnih stanica i iz jajnih stanica u prednuklearnom stadiju.

OPIS PROIZVODA

VICSIPET je mikropipeta od borosilikatnog stakla za postupke potpomognute oplodnje. Pipete su dostupne s različitim vrhovima, unutarnjim promjerima i kutovima.

KARAKTERISTIKE PROIZVODA

- Materijal: borosilikatno staklo, bez pirogenoga
- Primarno pakovanje: polipropilen
- Sekundarno pakovanje: celuloza
- Endotoksin: < 0,05 EU/uređaj
- Sterilnost: sterilan (SAL 10⁻⁶)
- Ispitivanje embrija stanica miša: formiranje blastocista nakon 96 h: ≥ 80 %
- Potvrda o analizi i STL dostupni su na zahtjev.

STERILE R Steriliziran gama zračenjem.

KONTRAINDIKACIJA

NEMA poznatih kontraindikacija.

UPOZORENJA

- Samo za namjensku uporabu.
- Nemojte upotrebljavati ako je oštećeno pakiranje.
- Nije sterilno nakon otvaranja.
- Nemojte ponovno sterilizirati.
- Nije za ponovnu uporabu.
- Višekratna uporaba može dovesti do križne kontaminacije.
- Svaki laboratorij treba sam odrediti koje će varijante pipete VICSIPET i kutove upotrebljavati za specifične primjene. Uporabom pipete VICSIPET INJECTION sa šiljkom olakšava se prodiranje i manje se oštećuje jajna stanica.

MJERE OPREZA

- VITROMED preporučuje rukovanje u aseptičkim uvjetima.
- Pažljivo pregledajte pipetu nakon što ju izvadite iz pakovanja i provjerite je li oštećena. Ne upotrebljavajte razbijene pipete.
- Zbrinjavanje proizvoda dopušteno je samo u skladu s primjenjivim odredbama za otpadne proizvode.

Rx Only U skladu s američkim zakonom, prodaja ovog proizvoda dopuštena je samo liječnicima ili po nalogu liječnika.

UPUTE ZA UPORABU

Pipetu VICSIPET smije samo namjenski upotrebljavati osoblje osposobljeno za ovaj postupak.

1. Palcem i srednjim prstom čvrsto držite kutiju pipete VICSIPET s desne i lijeve strane udubljenja. Logotip VITROMED i blago povišenje na dužoj strani kutije okrenuti su prema vama.
2. Blagim pritiskom na blago povišenje na prednjoj strani otvaraju se zatvarač i kutija. Presavijte čitav poklopac prema nazad.
3. Pipeta VICSIPET učvršćuje se pomoću dva držača. Uхватite pipetu točno između njih, a zatim ju nježno i ravno podignite prema gore iz držača.
POZOR: IZBJEGAVAJTE GURANJE PIPETE PREMA NAPRIJED ILI NAZAD U DRŽAČU JER BI SE MOGLA OŠTETITI!
4. Pipetu umetnite u držač pipete mikromanipulatora i montirajte ju u skladu s odgovarajućim uputama za uporabu.
5. Pipetu VICSIPET upotrebljavajte namjenski.
6. Pipetu VICSIPET stručno zbrinite nakon uporabe.

ČUVANJE I ROK VALJANOSTI

- Ne upotrebljavajte proizvod nakon isteka roka valjanosti.
- Proizvod zaštitite od izravne sunčeve svjetlosti i topline.
- Proizvod čuvajte na suhom mjestu.

POVRATNE INFORMACIJE I OBAVEZA IZVJEŠĆIVANJA

Zahvaljujemo vam što ste se odlučili za kupnju našeg proizvoda. Ako imate prijedloge za poboljšanje naših proizvoda, pošaljite ih na qc@vitromed.com.

Prijavite sve ozbiljne štetne događaje s proizvodom odmah e-poštom na qc@vitromed.com i nadležnom tijelu države članice u kojoj korisnik i/ili pacijent ima prebivalište.

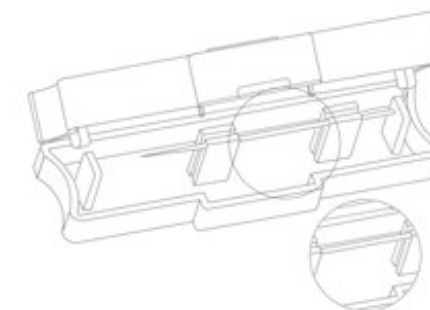
POJMOVNIK SIMBOLA (ISO 15223-1:2016 Medical devices - Symbols to be used with medical device labels, labelling and information to be supplied - Part 1: General requirements)

Simbol (referentni broj)	Naziv simbola
 (5.1.1)	Proizvođač
 (5.1.3)	Datum proizvodnje
 (5.1.4)	Datum isteka roka valjanosti
 (5.1.5)	Broj serije
 (5.1.6)	Kataloški broj
 (5.2.4)	Sterilizacija gama zračenjem
 (5.2.6)	Nemojte ponovno sterilizirati.
 (5.2.8)	Nemojte upotrebljavati ako je pakovanje oštećeno.
 (5.3.1)	Lomljivo, pažljivo rukujte proizvodom
 (5.3.2)	Zaštitite od sunčeve svjetlosti.
 (5.3.4)	Čuvajte na suhom mjestu.
 (5.4.2)	Nemojte ponovno upotrebljavati.
 (5.4.3)	Pogledajte upute za uporabu.
 (5.4.3)	Medicinski uređaj
 (5.4.3)	Jedinstveni identifikator uređaja

CE 0344

Medical Device Directive 93/42/EEC

Naziv proizvoda	VICSIPET		
Model	Verzija ¹	Kut ²	REF
INJECTION with spike	S2, S3, ...	0 - 45	V-INJ-V1-W ²
INJECTION	V1, V2, ...	0 - 45	V-INJ-V1-W ²
HOLDING	-	0 - 45	V-HOLD-W ²
POLAR BODY BIOPSY	V1, V2, ...	0 - 45	V-PGDP-V1-W ²
Komad po jedinici	10		



Tehnička podrška



VITROMED GmbH
Göschwitzer Str. 22
07745 Jena
Germany
+49 36 41 . 5 39 19 76
support@vitromed.com
www.vitromed.com

Stanje informacija

08.04.2021

IFU-CE_V-ICSISET_FA3_2021.06.1

VICSIPET

LIETUVIŲ

VICSIPET PIPETĖS, SKIRTOS LAŠTELIŲ MANIPULIAVIMUI MIKROMANIPULIATORIUMI.

TIKSLAS

- VICSIPET-INJECTION: vieno spermatozoido injekcijai į kiaušialąstę (su smaigaliu ir be jo).
- VICSIPET-HOLDING: kiaušialąstei ar embrionui fiksuoti atliekant intracitoplazminę spermatozoido injekciją (ICSI) arba biopsiją.
- VICSIPET-POLAR BODY BIOPSY: siekiant pašalinti subrendusių kiaušialąsčių ir kiaušialąsčių polinius kūnelius apvaisinimo stadijoje.

PRODUKTO APRAŠYMAS

VICSIPET yra borosilikatinio stiklo mikropipetė, skirta pagalbiniais reprodukcijos procesams. Pipetės galima įsigyti įvairiais galais, vidiniais skersmenimis ir kampais.

PRODUKTO CHARAKTERISTIKOS

- Medžiaga: be pirogeninio borosilikatinio stiklo
- Pirminė pakuotė: polipropilenas
- Antrinė pakuotė: celiuliozė
- Endotoksinais: < 0,05 ES / įrenginys
- Sterilumas: sterilus (SAL 10⁻⁶)
- Vienos ląstelės pelių embrionų tyrimas: blastocisto susidarymas po 96 val.: ≥ 80 %
- Pateikus prašymą galima gauti analizės sertifikatą ir MSDL.

STERILE R Sterilizuota gama spinduliuote.

KONTRAINDIKACIJA

Nėra žinomų kontraindikacijų.

ĮSPĖJIMAI

- Naudoti tik pagal tikslią paskirtį.
- Nenaudoti, jei pakuotė pažeista.
- Po atidarymo nesterilus.
- Pakartotinai sterilizuoti draudžiama.
- Neskirta pakartotinai naudoti.
- Daugkartinis naudojimas gali susidaryti kryžminį užteršimą.
- Kiekviena laboratorija sprendžia pati, kurie VICSIPET variantai ir kampai turėtų būti naudojami specialioms reikmėms. Naudojant VICSIPET INJECTION su smaigaliu, lengviau prasiskverbtį ir padaroma mažiau žalos kiaušialąstei.

ATSARGUMO PRIEMONĖS

- VITROMED rekomenduojama ruošti aseptinėmis sąlygomis.
- Išėmę pipetę iš pakuotės, atidžiai ją apžiūrėkite pipetę ir įsitikinkite, kad nepažeista. Nenaudokite sulaužytų pipečių.
- Produktus leidžiama šalinti tik pagal atliekoms taikomas galiojančias nuostatas.

R Only Pagal JAV įstatymus šis produktas gali būti parduodamas tik gydytojo arba gydytojo nurodymu.

NAUDOJIMO INSTRUKCIJA

VICSIPET turėtų naudoti apmokyti atlikti šią procedūrą darbuotojai tik pagal numatytą paskirtį.

1. Laikykite VICSIPET dėžutę kairėje ir dešinėje pusėje nykščiu ir didžiuoju pirštu tam tikslui skirtuose įdubimuose. VITROMED logotipas ir mažas iškilimas ilgojoje dėžutės pusėje nukreipti į jus.
2. Priekinėje pusėje šiek tiek paspaudus mažą iškilimą, užraktas atrakinamas ir atidaroma dėžė. Visiškai užlenkite dangtelį atgal.
3. VICSIPET laiko du laikikliai. Suimkite pipetę tiksliai tarp jų, tada atsargiai ją išimkite tiesiai į viršų iš laikiklių. **DĖMESIO: NESTUMKITE PIPETĖS Į PRIEKĮ ARBA ATGAL JOS LAIKIKLYJE, NES JI GALI BŪTI SUGADINTA!**
4. Pipetę įdėkite į mikromanipulatoriaus pipetės laikiklį ir pritvirtinkite pagal atitinkamą naudojimo instrukciją.
5. VICSIPET naudoti pagal numatytą paskirtį.
6. VICSIPET po naudojimo tinkamai sunaikinkite.

LAIKYMAS IR GALIOJIMO LAIKAS

- Nenaudoti pasibaigus galiojimo laikui.
- Saugoti nuo tiesioginių saulės spindulių ir karščio.
- Laikyti sausoje vietoje.

GRĮŽTAMOJI INFORMACIJA IR PRIEVOLĖ PRANEŠTI

Dėkojame, kad nusprendėte įsigyti mūsų produktą. Jei turite pasiūlymų, kaip patobulinti mūsų produktus, siųskite juos adresu qc@vitromed.com.

Nedelsdami praneškite apie visus su produktu susijusius rimtus incidentus el. paštu qc@vitromed.com ir tos valstybės narės, kurioje naudotojas ir (arba) pacientas įsisteigęs / įsikūręs, kompetentingai institucijai.

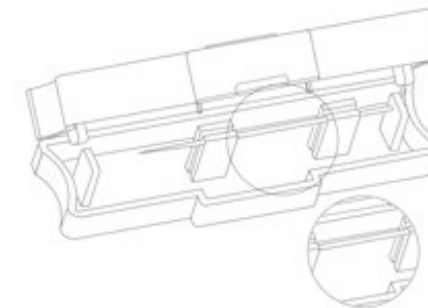
SIMBOLIŲ ŽODYNĖLIS (ISO 15223-1:2016 Medical devices - Symbols to be used with medical device labels, labelling and information to be supplied - Part 1: General requirements)

Simbolis (nuorodos numeris)	Simbolio pavadinimas
 (5.1.1)	Gamintojas
 (5.1.3)	Pagaminimo data
 (5.1.4)	Naudojimo data
 (5.1.5)	Partijos numeris
 (5.1.6)	Katalogo numeris
 (5.2.4)	Sterilizuotas gama spinduliuote
 (5.2.6)	Pakartotinai sterilizuoti draudžiama
 (5.2.8)	Nenaudoti, jei pakuotė pažeista.
 (5.3.1)	Trapus, elgtis atsargiai
 (5.3.2)	Laikyti atokiau nuo saulės šviesos
 (5.3.4)	Laikyti sausoje vietoje
 (5.4.2)	Nenaudoti pakartotinai
 (5.4.3)	Žr. naudojimo instrukciją
	Medicinos prietaisas
	Unikalus produkto identifikatorius

CE 0344

Medical Device Directive 93/42/EEC

Produkto pavadinimas	VICSIPET		
Pavyzdys	Variantas ¹	Kampas ²	REF
INJECTION with spike	S2, S3, ...	0 - 45	V-INJ-V ¹ -W ²
INJECTION	V1, V2, ...	0 - 45	V-INJ-V ¹ -W ²
HOLDING	-	0 - 45	V-HOLD-W ²
POLAR BODY BIOPSY	V1, V2, ...	0 - 45	V-PGDP-V ¹ -W ²
Vienetų pakuotėje			10



Techninė pagalba

 **VITROMED**
Germany

VITROMED GmbH
Göschwitzer Str. 22
07745 Jena
Vokietija
+49 36 41 . 5 39 19 76
support@vitromed.com
www.vitromed.com

Informacijos data 2021-04-08

IFU-CE_V-ICSI-PET_FA3_2021.06.1

VICSIPET

MAGYAR

VICSIPET PIPETTÁK A SEJTEK MIKROMANIPULÁTOR SEGÍTSÉGÉVEL TÖRTÉNŐ KEZELÉSÉHEZ.

RENDELTESSZERŰ HASZNÁLAT

- VICSIPET-INJECTION:** Egyetlen spermium intracitoplazmatikus injekciójához (ICSI) a petesejtbe (tűskével és anélkül).
- VICSIPET-HOLDING:** A petesejt vagy az embrió helyben tartása ICSI vagy biopszia során.
- VICSIPET-POLAR BODY BIOPSY:** A poláris testek eltávolításához az érett petesejtekből és a petesejtekből a pronukleáris szakaszban.

TERMÉKLÍRÁS

A VICSIPET egy boroszilikát üveg mikropipetta asszisztált reprodukciós folyamatokhoz. A pipetták különböző csúcsokkal, belső átmérőkkel és szögekkel kaphatók.

A TERMÉKJELLEMZŐI

- Anyaga: boroszilikát üveg, nem lázkelteő
- Elsődleges csomagolás: polipropilén
- Másodlagos csomagolás: cellulóz
- Endotoxinok: <0,05 EU / eszköz
- Sterilitás: steril (SAL 10⁻⁶)
- Egysejtes egérembrío vizsgálat, blaszto-ciszta-képződés 96 óra elteltével: ≥ 80%
- Kérésre elemzési tanúsítvány és MSDS áll rendelkezésre.

STERILE R Gamma sterilizált.

ELLENJAVALLAT

Nincs ismert ellenjavallat.

FIGYELMEZTETÉSEK

- Csak rendeltésszerű használatra.
- Ne használja, ha a csomagolás megsérült.
- Felnyitás után nem steril.
- Ne sterilizálja újra.
- Újrafelhasználásra nem alkalmas.
- A többszöri alkalmazás keresztzennyeződéshez vezethet.
- Minden laboratóriumnak meg kell határoznia, hogy mely VICSIPET variánsokat és szögeket kell használni az adott alkalmazáshoz. A VICSIPET INJECTION tűskével történő használata megkönnyíti a behatolást és kevesebb kárt okoz a petesejtben.

ÓVINTÉZKEDÉSEK

- A VITROMED az aseptikus körülmények között történő használatot javasolja.
- Óvatosan vizsgálja meg a pipettát, miután kivette a csomagolásból, és ellenőrizze, hogy nem sérült-e meg. Ne használjon törött pipettát.
- A termékeket csak a hulladékokra vonatkozó hatályos előírásoknak megfelelően szabad ártalmatlanítani.

Rx Only Az USA-amerikai jogszabályok szerint a jelen termék értékesítése csak orvos által vagy orvos megrendelésére megengedett.

HASZNÁLATI ÚTMUTATÓ

A VICSIPET-et csak ennek az eljárásnak az alkalmazására kiképzett személyzet használhatja rendeltésszerűen.

- Tartsa hüvelykujjával és a középső ujjával a jobb- és baloldalon található bemélyedéseknél megfogva a VICSIPET dobozt. A VITROMED logó és a doboz hosszú oldalán kiálló kis emelt terület Ön felé mutat.
- Az előlő kis emelt terület óvatos megnyomásával a zár kioldódik és a doboz kinyílik. Hajtsa vissza teljesen a fedelet.
- A VICSIPET-et két tartó rögzíti. Fogja meg pontosan azok között a pipettát, majd óvatosan és egyenesen emelje ki a tartójából.
FIGYELEM: Kerülje a pipetta előre vagy hátrafelé tolását a tartójában, mert az megsérülhet!
- Helyezze a pipettát a mikromanipulátor pipettatartójába, és szerelje össze a megfelelő használati utasítás szerint.
- Rendeltetésének megfelelően használja a VICSIPET-et.
- Használat után szakszerűen ártalmatlanítsa a VICSIPET-et.

TÁROLÁS ÉS ELTARTHATÓSÁG

- Ne használja a lejáratú idő után.
- Óvja a közvetlen napfénytől és hőtől.
- Száraz helyen tárolja.

VISSZAJELZÉS ÉS A JELENTÉSI KÖTELEZETTSÉG

Köszönjük, hogy megvásárolta termékünket. Ha bármilyen javaslata van termékeink javítására, kérjük, küldje el a qc@vitromed.com címre.

Haladéktalanul jelentse be a termék használata során bekövetkezett bármilyen súlyos eseményt e-mailben a qc@vitromed.com címre és annak a tagállamnak az illetékes hatóságához, amelyben a felhasználó és/vagy a páciens letelepedett vagy kezelés alatt állt.

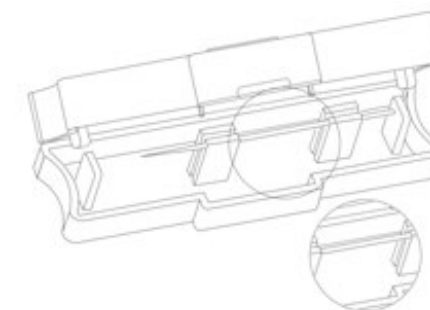
SZIMBÓLUMKÖNYVTÁR (ISO 15223-1:2016 Medical devices - Symbols to be used with medical device labels, labelling and information to be supplied - Part 1: General requirements)

Szimbólum (Referenciaszám)	Szimbólum megnevezése
 (5.1.1)	Gyártó
 (5.1.3)	Gyártás időpontja
 (5.1.4)	Lejáratú dátum
 (5.1.5)	Tétel száma
 (5.1.6)	Katalógus szám
 (5.2.4)	Gamma sterilizált
 (5.2.6)	Ne sterilizálja újra
 (5.2.8)	Ne használja, ha a csomag sérült
 (5.3.1)	Törékeny, óvatosan kezelje
 (5.3.2)	Óvja a napsugarártól
 (5.3.4)	Száraz helyen tárolandó
 (5.4.2)	Újrafelhasználásra nem alkalmas
 (5.4.3)	Kövesse a használati útmutatót
 (5.4.3)	Orvostechnikai eszköz
 (5.4.3)	Egyedi termékazonosító

CE 0344

Medical Device Directive 93/42/EEC

Cikk	VICSIPET		
Modell	Változat ¹	Szög ²	REF
INJECTION with spike	S2, S3, ...	0 - 45	V-INJ-V ¹ -W ²
INJECTION	V1, V2, ...	0 - 45	V-INJ-V ¹ -W ²
HOLDING	-	0 - 45	V-HOLD-W ²
POLAR BODY BIOPSY	V1, V2, ...	0 - 45	V-PGDP-V ¹ -W ²
Darab egységenként	10		



Műszaki támogatás



VITROMED
Germany

VITROMED GmbH
Göschwitzer Str. 22
07745 Jena
Germany
+49 36 41 . 5 39 19 76
support@vitromed.com
www.vitromed.com

Az információ érvényessége

08.04.2021

IFU-CE_V-ICSIPIET_FA3_2021.06.1

VICSIPET

NEDERLANDS

VICSIPET-PIPETTEN VOOR DE MANIPULATIE VAN CELLEN MET HULP VAN EEN MICROMANIPULATOR.

BEOOGD GEBRUIK

- **VICSIPET-INJECTION:** Voor intracytoplasmatische injectie (ICSI) van een enkel sperma in de eicel (met en zonder spike).
- **VICSIPET-HOLDING:** Om de eicel of embryo op zijn plaats te houden bij het uitvoeren van een ICSI of biopsie.
- **VICSIPET-POLAR BODY BIOPSY:** Voor het verwijderen van de poollichaampjes van rijpe eicellen en eicellen waarbij de kern nog niet is ontstaan.

PRODUCTBESCHRIJVING

VICSIPET is een micropipet van borosilicaatglas voor begeleide voortplantingsprocessen. De pipetten zijn verkrijgbaar met verschillende uiteinden, binnendiameters en hoeken.

PRODUCTEIGENSCHAPPEN

- Materiaal: Borosilicaatglas, pyrogeenvrij
- Primaire verpakking: polypropyleen
- Secundaire verpakking: cellulose
- Endotoxinen: <0,05 EU/device
- Steriliteit: steriel (SAL 10⁻⁶)
- Eencellige muizenembryotest, vorming van blastocysten na 96 h: ≥80%
- Een analysecertificaat en MSDS zijn op aanvraag verkrijgbaar.



Gamma-gesteriliseerd.

CONTRA-INDICATIE

Geen bekende contra-indicaties.

WAARSCHUWINGEN

- Alleen voor het beoogde gebruik.
- Niet gebruiken als de verpakking is beschadigd.
- Na opening niet steriel.
- Niet opnieuw steriliseren.
- Niet voor hergebruik.
- Bij meervoudig gebruik is er kans op kruisbesmetting.
- Elk laboratorium moet bepalen welke VICSIPET-varianten en -hoeken voor de specifieke toepassingen moeten worden gebruikt. Het gebruik van VICSIPET INJECTION met spike maakt het gemakkelijker om door te dringen en veroorzaakt minder schade aan de eicel.

VOORZORGSMAATREGELEN

- VITROMED raadt aan om onder aseptische omstandigheden te werken.
- Bekijk de pipet zorgvuldig nadat u deze uit de verpakking heeft gehaald en zorg ervoor dat deze niet beschadigd is. Gebruik geen gebroken pipetten.

- Verwijdering mag alleen plaatsvinden in overeenstemming met de geldende voorschriften voor afvalproducten.

R_X Only Volgens de federale wetgeving (VS) mag dit apparaat alleen door of in opdracht van een arts worden verkocht.

GEBRUIKSAANWIJZINGEN

VICSIPET mag alleen worden gebruikt voor het beoogde doel door getraind personeel.

1. Houd de VICSIPET-box rechts en links vast bij de uitsparingen aan de zijkant met uw duim en middelvinger. Het VITROMED-logo en de kleine uitstulping aan de lange zijde van de doos zijn naar u gericht.
2. Door zachtjes op de kleine uitstulping aan de voorkant te drukken, wordt het slot ontgrendeld en wordt de doos geopend. Klap het deksel volledig naar achteren.
3. De VICSIPET zit vast tussen twee steunen. Pak de pipet er precies tussenin vast en til hem vervolgens voorzichtig en recht omhoog uit de houder. **LET OP: Duw de pipet niet naar voren of naar achteren in de houder, deze kan hierdoor beschadigd raken!**
4. Plaats de pipet in de pipethouder van de micromanipulator en monteer deze volgens de bijbehorende bedieningsinstructies.
5. Gebruik de VICSIPET waarvoor deze bedoeld is.
6. Gooi de VICSIPET na gebruik op de juiste manier weg.

OPSLAG EN HOUDBAARHEID

- Niet gebruiken na de vervaldatum.
- Beschermen tegen direct zonlicht en hitte.
- Bewaar op een droge plaats.

FEEDBACK EN RAPPORTAGEVERPLICHTING

Bedankt voor het aanschaffen van ons product. Als u suggesties hebt om onze producten te verbeteren, stuur deze dan naar qc@vitromed.com.

Meld elk ernstig incident dat zich met het product heeft voorgedaan onmiddellijk per e-mail aan qc@vitromed.com en de bevoegde autoriteit van de lidstaat waarin de gebruiker en/of patiënt is gevestigd of behandeld.

SYMBOOL WOORDENLIJST (ISO 15223-1:2016 Medical devices - Symbols to be used with medical device labels, labelling and information to be supplied - Part 1: General requirements)

Symbol (referentienummer)	Symbolbeschrijving
(5.1.1)	Fabrikant
(5.1.3)	Fabricagedatum
(5.1.4)	Vervaldatum
(5.1.5)	Batchnummer
(5.1.6)	Catalogusnummer
(5.2.4)	Gamma-gesteriliseerd
(5.2.6)	Niet opnieuw steriliseren
(5.2.8)	Niet gebruiken als de verpakking is beschadigd
(5.3.1)	Breekbaar - voorzichtig behandelen
(5.3.2)	Beschermen tegen direct zonlicht
(5.3.4)	Bewaar op een droge plaats.
(5.4.2)	Niet voor hergebruik
(5.4.3)	Volg de instructies
	Medisch apparaat
	Unieke product-ID



Medical Device Directive 93/42/EEC

Artikel VICSIPET			
Model	Versie ¹	Hoek ²	REF
INJECTION with spike	S2, S3, ...	0 - 45	V-INJ-V ¹ -W ²
INJECTION	V1, V2, ...	0 - 45	V-INJ-V ¹ -W ²
HOLDING	-	0 - 45	V-HOLD-W ²
POLAR BODY BIOPSY	V1, V2, ...	0 - 45	V-PGDP-V ¹ -W ²
Stuks per stuk	10		



VITROMED
Germany

Technische ondersteuning
VITROMED GmbH
Göschwitzer Str. 22
07745 Jena
Germany
+49 36 41 . 5 39 19 76
support@vitromed.com
www.vitromed.com

Staat van informatie 08.04.2021

IFU-CE_V-ICISIPET_FA3_2021.06.1

VICSIPET

POLSKI

PIPETY VICSIPET STOSOWANE DO MANIPULACJI KOMÓRKAMI PRZY UŻYCIU MIKROMANIPULATORA.

PRZEZNACZENIE

- **VICSIPET-INJECTION:** Wewnątrzcytoplazmatyczne wstrzyknięcie (ICSI) pojedynczego plemnika (z nakłuwaczem i bez).
- **VICSIPET-HOLDING:** Do przytrzymania komórki jajowej lub zarodków podczas wykonywania procedury ICSI lub biopsji.
- **VICSIPET-POLAR BODY BIOPSY:** Do pobierania ciałek polarnych z dojrzałych komórek jajowych oraz komórek jajowych w stadium przedjądrza.

OPIS PRODUKTU

VICSIPET to mikropipeta wykonana ze szkła borokrzemianowego, stosowana do wspomaganych procesów rozrodczych. Pipety są dostępne z różnymi końcówkami, średnicami wewnętrznymi oraz kątami.

WŁAŚCIWOŚCI PRODUKTU

- Materiał: Szkło borokrzemianowe, wolne od pirogenów
- Opakowanie bezpośrednie: Polipropylen
- Opakowanie pośrednie: Celuloza
- Endotoksyna: <0,05 EU/device
- Sterylność: sterylny (SAL 10⁻⁶)
- Badanie jednokomórkowego zarodka myszy: Tworzenie się blastocytów po 96 h: ≥80%
- Certyfikat analizy oraz MSDS dostępne na życzenie

STERILE R Sterylizowany promieniami Gamma.

PRZECIWWSKAZANIA

Nie są znane.

OSTRZEŻENIA

- Wyłącznie do stosowania zgodnie z przeznaczeniem.
- Nie stosować, jeśli opakowanie jest uszkodzone.
- Po otwarciu produkt traci sterylność.
- Nie poddawać ponownej sterylizacji.
- Nie nadaje się do ponownego wykorzystania.
- Wielokrotne użycie może prowadzić do zanieczyszczeń krzyżowych.
- Każde laboratorium powinno określić we własnym zakresie, jakie warianty VICSIPET oraz kąty stosować dla konkretnych zastosowań. Stosowanie VICSIPET INJECTION z nakłuwaczem ułatwia penetrację i powoduje mniejsze uszkodzenie komórki jajowej.

ŚRODKI OSTROŻNOŚCI

- VITROMED zaleca wykonywanie prac w warunkach aseptycznych.
- Po wyjęciu pipety z opakowania obejrzyć ją dokładnie, upewniając się, że nie ma żadnych uszkodzeń. Nie stosować pękniętych pipet.
- Produkty należy utylizować zgodnie z obowiązującymi przepisami dotyczącymi odpadów.

Rx Only Zgodnie z prawem amerykańskim produkt może być sprzedawany wyłącznie przez lekarza lub na jego zalecenie.

INSTRUKCJA UŻYTKOWANIA

VICSIPET może być stosowany wyłącznie zgodnie z przeznaczeniem przez przeszkolony personel.

1. Pojemnik VICSIPET należy przytrzymać po prawej i po lewej stronie kciukiem i środkowym palcem w specjalnych, bocznych zagłębieniach. Logo VITROMED oraz mata wypukłość na dłuższym boku pojemnika są skierowane w stronę użytkownika.
2. Po lekkim naciśnięciu na matę wypukłość w przedniej części następuje odblokowanie zamknięcia i otwarcie pojemnika. Złożyć całkowicie pokrywę.
3. VICSIPET mocuje się za pomocą dwóch uchwytów. Umieścić pipetę dokładnie pomiędzy nimi, a następnie – trzymając prosto – wyjąć ją delikatnie z uchwytu do góry.
UWAGA: NALEŻY UNIKAĆ PRZESUWANIA PIPETY DO PRZODU I DO TYŁU W UCHWYCIU, ABY JEJ NIE USZKODZIĆ!
4. Umieścić pipetę w uchwycie mikromanipulatora i zamontować zgodnie z odpowiednią instrukcją obsługi.
5. VICSIPET stosować zgodnie z przeznaczeniem.
6. VICSIPET po użyciu odpowiednio utylizować.

PRZECHOWYWANIE I DATA WAŻNOŚCI

- Produktu nie należy stosować po upływie daty ważności.
- Chronić przed bezpośrednim działaniem promieni słonecznych oraz przed wysokimi temperaturami.
- Przechowywać w suchym miejscu.

FEEDBACK I OBOWIĄZEK POWIADAMIANIA

Dziękujemy za zakup naszego produktu. Wszelkie propozycje dotyczące ulepszeń naszych produktów prosimy wysłać na adres: qc@vitromed.com.

Informacje o wszelkich poważnych zdarzeniach w odniesieniu do naszego produktu prosimy wysłać niezwłocznie na adres qc@vitromed.com oraz zgłaszać stosownym organom państwa członkowskiego, w którym dany użytkownik i/lub pacjent ma siedzibę.

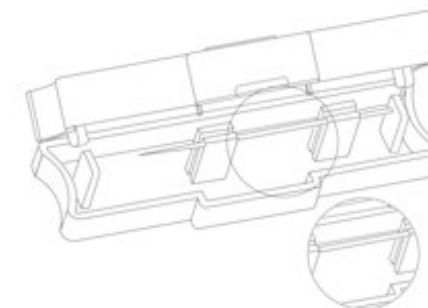
SŁOWNICZEK SYMBOLI (ISO 15223-1:2016 Medical devices - Symbols to be used with medical device labels, labelling and information to be supplied - Part 1: General requirements)

Symbol (numer referencyjny)	Tytuł symbolu
 (5.1.1)	Producent
 (5.1.3)	Data produkcji
 (5.1.4)	Data ważności
 (5.1.5)	Numer partii
 (5.1.6)	Numer katalogowy
 (5.2.4)	Sterylizowany promieniami Gamma.
 (5.2.6)	Nie poddawać ponownej sterylizacji
 (5.2.8)	Nie stosować, jeśli opakowanie jest uszkodzone
 (5.3.1)	Produkt delikatny, obchodzić się ostrożnie
 (5.3.2)	Chronić przed działaniem promieni słonecznych
 (5.3.4)	Przechowywać w suchym miejscu
 (5.4.2)	Nie nadaje się do ponownego wykorzystania
 (5.4.3)	Stosować się do instrukcji użytkownika
	Wyrób medyczny
	Unikatowy kod identyfikacyjny wyrobu

CE 0344

Medical Device Directive 93/42/EEC

Nazwa artykułu	VICSIPET		
Model	Wersja ¹	Kąt ²	REF
INJECTION with spike	S2, S3, ...	0 - 45	V-INJ-V1-W ²
INJECTION	V1, V2, ...	0 - 45	V-INJ-V1-W ²
HOLDING	-	0 - 45	V-HOLD-W ²
POLAR BODY BIOPSY	V1, V2, ...	0 - 45	V-PGDP-V1-W ²
Sztuk na opakowanie	10		




Pomoc techniczna VITROMED GmbH
Göschwitzer Str. 22
07745 Jena
Germany
+49 36 41 . 5 39 19 76
support@vitromed.com
www.vitromed.com
Data informacji 08.04.2021

IFU-CE_V-ICSIPIPET_FA3_2021.06.1

VICSIPET

PORTUGUÊS

PIPETAS VICSIPET PARA A MANIPULAÇÃO DE CÉLULAS COM A AJUDA DE UM MICROMANIPULADOR.

USO PRETENDIDO

- **VICSIPET-INJECTION:** Para injeção intracitoplasmática (ICSI) de um único espermatozóide no óvulo (com e sem espiga).
- **VICSIPET-HOLDING:** Para fixação do oócito ou embrião ao realizar a ICSI ou a biópsia.
- **VICSIPET-POLAR BODY BIOPSY:** Para a recolha dos corpos polares de oócitos maduros e oócitos na fase pronuclear.

DESCRIÇÃO DO PRODUTO

O VICSIPET é uma micropipeta de vidro borossilicatado para procedimentos de reprodução assistida. As pipetas estão disponíveis em diferentes pontas, diâmetros internos e ângulos.

CARACTERÍSTICAS DO PRODUTO

- Material: Vidro borossilicato, sem pirogénio
- Embalagem primária: polipropileno
- Embalagem secundária: celulose
- Volumes totais (dependendo do tamanho): 20 - 25 µL
- Dimensão proximal: OD 900 µm
- Endotoxinas: <0,05 EU / dispositivo
- Esterilidade: estéril (SAL 10⁻⁶)
- Ensaio de embrião de camundongo de uma célula, formação de blastocisto após 96 h: ≥ 80%
- Um Certificado de Análise e MSDS estão disponíveis mediante pedido.

STERILE R Esterilizado por gama.

CONTRA-INDICAÇÃO

Sem contraindicações conhecidas.

AVISOS

- Apenas para o uso pretendido.
- Não usar se a embalagem estiver danificada.
- Não esterilizado após a abertura.
- Não voltar a esterilizar.
- Não deve ser reutilizado.
- O uso múltiplo pode levar à contaminação cruzada.
- Cada laboratório deve determinar por si próprio quais as variantes e ângulos VICSIPET a utilizar para as aplicações específicas. O uso de VICSIPET INJECTION com espiga facilita a penetração e causa menos danos ao oócito.

PRECAUÇÕES

- A VITROMED recomenda o manuseamento em condições assépticas.
- Inspeccionar cuidadosamente a pipeta depois de a retirar da embalagem e certificar-se de que não existem danos. Não utilizar pipetas partidas.

- Os produtos apenas podem ser eliminados de acordo com os regulamentos aplicáveis para resíduos de produtos.

Rx Only A lei federal (E.U.A.) restringe este dispositivo à venda por ou por ordem de um médico.

INSTRUÇÕES DE USO

VICSIPET apenas deve ser usado para a finalidade pretendida por pessoal com formação neste processo.

1. Segure na caixa do VICSIPET do lado direito e esquerdo nas reentrâncias previstas para o efeito com o polegar e o dedo médio. O logótipo VITROMED e a pequena elevação no lado comprido da caixa apontam na sua direcção.
2. Ao pressionar ligeiramente na pequena elevação do lado da frente, o fecho é desbloqueado e a caixa abre-se. Dobrar a tampa completamente para trás.
3. O VICSIPET é mantido no lugar por duas fixações. Segure na pipeta exactamente entre elas e depois levante-a suavemente e directamente para fora do seu suporte.
ATENÇÃO: Evite empurrar a pipeta para a frente ou para trás no seu suporte, pois pode ser danificada!
4. Insira a pipeta no suporte de pipetas do micromanipulador e monte-a de acordo com o manual de instruções correspondente.
5. Utilizar o VICSIPET de acordo com a sua finalidade.
6. Eliminar o VICSIPET adequadamente após o uso.

ARMAZENAMENTO E PRAZO DE VALIDADE
















- Não usar após a data de validade.
- Proteger da luz solar directa e do calor.
- Armazenar em local seco.

OBRIGAÇÃO DE FEEDBACK E RELATÓRIO

Agradecemos a aquisição do nosso produto. Se tiver alguma sugestão para melhorar os nossos produtos, envie-as para qc@vitromed.com.

Comunique qualquer incidente grave que tenha ocorrido com o produto imediatamente por email para qc@vitromed.com e para a autoridade competente do Estado-Membro em que o utilizador e/ou paciente está estabelecido ou for tratado.

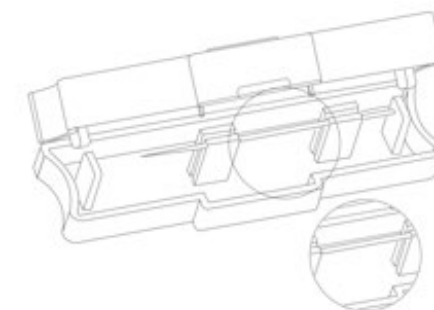
GLOSSÁRIO DE SÍMBOLOS (ISO 15223-1:2016 Medical devices - Symbols to be used with medical device labels, labelling and information to be supplied - Part 1: General requirements)

símbolo (Número de referência)	Título do ícone
 (5.1.1)	Fabricante
 (5.1.3)	Data de fabrico
 (5.1.4)	Data de validade
 (5.1.5)	Número do lote
 (5.1.6)	Número de catálogo
 (5.2.4)	Esterilizado por gama
 (5.2.6)	Não voltar a esterilizar.
 (5.2.8)	Não usar se a embalagem estiver danificada.
 (5.3.1)	Frágil. Manusear com cuidado.
 (5.3.2)	Proteger da radiação solar
 (5.3.4)	Armazenar em local seco
 (5.4.2)	Não apropriado para reutilização
 (5.4.3)	Seguir as instruções
	Dispositivo médico
	Identificador Único de produto

CE 0344

Medical Device Directive 93/42/EEC

VICSIPET			
Ítems			
Modelo	Versão ¹	Ângulo ²	REF
INJECTION with spike	S2, S3, ...	0 - 45	V-INJ-V ¹ -W ²
INJECTION	V1, V2, ...	0 - 45	V-INJ-V ¹ -W ²
HOLDING	-	0 - 45	V-HOLD-W ²
POLAR BODY BIOPSY	V1, V2, ...	0 - 45	V-PGDP-V ¹ -W ²
Peças por unidade	10		



Suporte técnico


VITROMED GmbH
Göschwitzer Str. 22
07745 Jena
Germany
+49 36 41 . 5 39 19 76
support@vitromed.com
www.vitromed.com

Estado da informação 08/04/2021

IFU-CE_V-ICISIPET_FA3_2021.06.1

VICSIPET

ROMÂNĂ

PIPETE VICSIPET PENTRU MANIPULAREA CELULELOR CU AJUTORUL UNUI MICROMANIPULATOR.

UTILIZAREA PREVĂZUTĂ

- **VICSIPET-INJECTION:** Pentru injecția intracitoplasmatică (ICSI) a unui singur spermatozoid în ovul (cu și fără spike).
- **VICSIPET-HOLDING:** Pentru a fixa ovulul sau embrionul atunci când se efectuează ICSI sau biopsie.
- **VICSIPET-POLAR BODY BIOPSY:** Pentru îndepărtarea corpurilor polare ale ovocitelor mature și ale ovocitelor în stadiul pronuclear.

DESCRIEREA PRODUSULUI

VICSIPET este o micropipetă din sticlă borosilicată pentru procedurile de reproducere asistată. Pipetele sunt disponibile cu diferite vârful, diametre interioare și unghiuri.

CARACTERISTICI ALE PRODUSULUI

- Material: sticlă borosilicată, fără pirogeni
- Ambalaj primar: polipropilenă
- Ambalaj secundar: celuloză
- Endotoxine: < 0,05 UE/dispozitiv
- Sterilitate: steril (SAL 10⁻⁶)
- Testul embrionului unicelular de șoarece, formarea blastocistului după 96 h: ≥ 80 %
- Un certificat de analiză și o fișă de date de securitate sunt disponibile la cerere.

STERILE R Sterilizat cu raze gamma.

CONTRAINDICAȚII

Nu există contraindicații cunoscute.

AVERTISMENTE

- Numai pentru utilizarea prevăzută.
- Nu utilizați dacă ambalajul este deteriorat.
- Nu este steril după deschidere.
- Nu se resterilizează.
- Nu se reutilizează.
- Utilizarea multiplă poate duce la contaminare încrucișată.
- Fiecare laborator trebuie să stabilească singur ce variante și unghiuri VICSIPET să utilizeze pentru aplicațiile specifice. Utilizarea VICSIPET INJECTION cu spike facilitează penetrarea și cauzează mai puține daune ovocitelor.

PRECAUȚII

- VITROMED recomandă manipularea în condiții aseptice.
- Inspectați cu atenție pipeta după ce o scoateți din ambalaj și asigurați-vă că nu prezintă deteriorări. Nu utilizați pipete rupte.

- Eliminarea produselor poate fi efectuată numai în conformitate cu reglementările aplicabile pentru deșeurii.

Rx Only Legea federală (S.U.A.) limitează vânzarea acestui dispozitiv de către sau la ordinul unui medic.

INSTRUCȚIUNI DE UTILIZARE

VICSIPET trebuie utilizat în scopul pentru care a fost conceput, numai de către personalul instruit în această procedură.

1. Țineți cutia VICSIPET din partea dreaptă și din partea stângă, în dreptul creștăturilor prevăzute pe lateral, cu degetul mare și mijlociu. Logo-ul VITROMED și elevația mică de pe partea lungă a cutiei sunt îndreptate spre dumneavoastră.
2. Apăsăți ușor pe proeminența mică din față pentru a elibera încuietoearea și a deschide cutia. Îndoțiți complet capacul înapoi.
3. VICSIPET este ținut în poziție de două suporturi. Prindeți pipeta exact între ele și apoi ridicați-o ușor și direct în sus din suportul său.
- ATENȚIE: Evitați să împingeți pipeta înainte sau înapoi în suportul său, deoarece aceasta ar putea fi deteriorată!
4. Introduceți pipeta în suportul de pipetă al micromanipulatorului și asamblați-o în conformitate cu instrucțiunile de utilizare corespunzătoare.
5. Utilizați VICSIPET în conformitate cu destinația sa.
6. Aruncați VICSIPET în mod corespunzător după utilizare.

DEPOZITARE ȘI TERMEN DE VALABILITATE
















- A nu se utiliza după data de expirare.
- A se proteja de lumina directă a soarelui și de căldură.
- A se depozita într-un loc uscat.

FEEDBACK ȘI RAPORTARE OBLIGATORIE

Vă mulțumim că ați ales să cumpărați produsul nostru. Dacă aveți sugestii pentru îmbunătățirea produselor noastre, vă rugăm să le trimiteți la qc@vitromed.com.

Raportați imediat orice incident grav care a avut loc cu produsul prin e-mail la qc@vitromed.com și autorității competente din statul membru în care utilizatorul și/sau pacientul este stabilit sau a fost tratat.

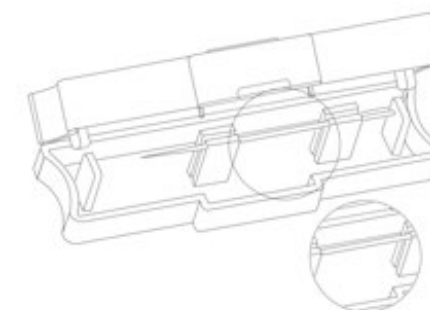
LEGENDA SIMBOLURILOR (ISO 15223-1:2016 Medical devices - Symbols to be used with medical device labels, labelling and information to be supplied - Part 1: General requirements)

Simbol (numărul de referință)	Titlul simbolului
 (5.1.1)	Producătorul
 (5.1.3)	Data de fabricație
 (5.1.4)	Data expirării
 (5.1.5)	Numărul lotului
 (5.1.6)	Număr de catalog
 (5.2.4)	Sterilizat cu raze gamma
 (5.2.6)	A nu se resteriliza
 (5.2.8)	A nu se utiliza dacă ambalajul este deteriorat
 (5.3.1)	Fragil, manevrați cu grijă
 (5.3.2)	A se proteja de lumina directă a soarelui
 (5.3.4)	A se depozita într-un loc uscat
 (5.4.2)	Nu pentru reutilizare
 (5.4.3)	A se urma instrucțiunile de utilizare
 (5.4.3)	Dispozitivele medicale
	Identificatorul unic al produsului

CE 0344

Medical Device Directive 93/42/EEC

Articolul	VICSIPET		
Model	Versiune α ¹	Unghiul ²	REF
INJECTION with spike	S2, S3, ...	0 - 45	V-INJ-V ¹ -W ²
INJECTION	V1, V2, ...	0 - 45	V-INJ-V ¹ -W ²
HOLDING	-	0 - 45	V-HOLD-W ²
POLAR BODY BIOPSY	V1, V2, ...	0 - 45	V-PGDP-V ¹ -W ²
Bucată pe unitate	10		



Asistență tehnică


VITROMED GmbH
Göschwitzer Str. 22
07745 Jena
Germany
+49 36 41 . 5 39 19 76
support@vitromed.com
www.vitromed.com

Versiune din 08.04.2021

IFU-CE_V-VICSIPET_FA3_2021.06.1

VICSIPET

SHQIP

PIPETË VICSIPET PËR MANIPULIMIN E QELIZËS ME NDIHMËN E NJË MIKROMANIPULATORI.

PËRDORIMI

- **VICSIPET-INJECTION:** Për injektimin intracitoplazmatik (ICSI) të një spermatozoidi të vetëm në vezë (fundit me ose pa majë "spike").
- **VICSIPET-HOLDING:** Për fiksimin e ovocitit ose embrionit gjatë kryerjes së ICSI-t ose biopsisë.
- **VICSIPET-POLAR BODY BIOPSY:** Për marrjen e trupave polare të ovociteve të maturuara dhe ovociteve në fazën pronukleare.

PËRSHKRIM I PRODUKTIT

VICSIPET është një mikropipetë qelqi-borosilikat për procedurat e riprodhimit të asistuar. Pipetat janë të disponueshme me majë "spike", diametër të brendshëm dhe kënde të ndryshme.

TIPARET E PRODUKTIT

- Materiali: qelq-borosilikat, pa pirogjen
- Paketimi parësor: Polipropilen
- Paketimi dytësor: celulozë
- Endotoksinat: < 0.05 EU/pipetë
- Steriliteti: steril (SAL 10⁻⁶)
- Testimi tek embrionet e miut, një-qelizor, formimi i blastocisteve pas 96 orësh: ≥ 80%
- Një Certifikatë e Analizës dhe MSDS janë në dispozicion sipas kërkesës.



Sterilizim Gama.

KUNDËRINDIKACIONET

Nuk ka kundërintdikacione të njohura.

BENI KUJDES

- Vetëm për përdorimin e lejuar.
- Mos e përdorni nëse paketimi është i dëmtuar.
- Mos e përdorni nëse paketimi nuk është steril pas hapjes.
- Nuk duhet ri-sterilizuar.
- Nuk duhet ri-përdorur.
- Përdorimi i shumëfishitë mund të çojë në kontaminim të kryqëzuar.
- Çdo laborator duhet të përcaktojë vetë se cilat variante dhe kënde VICSIPET do të përdoren për aplikime specifike. Përdorimi i VICSIPET INJECTION me majë "spike" e bën më të lehtë depërtimin dhe shkaktën më pak dëmtime në vezë.

MASA PARAPRAKE

- VITROMED rekomandon trajtimin në kushte aseptike.
- Kontrolloni me kujdes pipetën pasi ta hiqni nga paketimi dhe sigurohuni që të mos ketë dëmtime. Mos përdorni pipeta të thyera.
- Produktet mund të eliminohen vetëm në përputhje me rregulloret në fuqi mbi produktet-mbeturinë.



Ligji Federal i SHBA-s e kufizon shitjen e këtij produkti nga ose me urdhër të një mjeku.

PËRDORIMI

VICSIPET duhet të përdoret vetëm për qëllimin e synuar nga një personel i trajnuar në këtë proces.

1. Mbajeni kutinë e VICSIPET në dhëmbëzat e anës së djathtë dhe me gishtin e madh në anën e majtë dhe të mesit. Logo e VITROMED dhe lartësia e ulët në anën e gjatë të kutisë të tregojnë drejt jush.
2. Ushtroni një presion të lehtë në lartësinë më të ulët në pjesën e përparme të kutisë në mënyrë që të zhblokoni grilën dhe kutia të hapet. Hapni plotësisht kapakun.
3. VICSIPET fiksohet me dy kllapa. Kapeni pipetën fort, më pas ngrijeni butësisht drejt lartësisë dhe nxirreni nga mbajtësja e saj. KUJDES: Shmangni shtyrjen e pipetës përpara ose prapa në mbajtëse, pasi mund të dëmtohet!
4. Futeni pipetën në mbajtësin e pipetës në mikromanipulator dhe bëni montimin sipas udhëzimeve përkatëse.
5. Përdoreni VICSIPET sipas qëllimit të synuar.
6. Hidheni VICSIPET siç duhet pas përdorimit.

RUAJTJA DHE QËNDRUESHMËRIA

- Mos e përdorni pas datës së skadencës.
- Mbrojeni nga rrezet direkte të diellit dhe nxehtësia.
- Ruajeni në mjedis të thatë.

KOMENTE DHE RAPORTIM

Faleminderit që keni blerë produktin tonë. Nëse keni ndonjë sygjërim për të përmirësuar produktet tona, ju lutemi dërgojini ato në qc@vitromed.com.

Raportoni çdo incident serioz që ka ndodhur me produktin menjëherë me email në qc@vitromed.com dhe autoritetet përgjegjëse të shtetit përkatës ku përdoruesi dhe/ose pacienti jeton ose është trajtuar.

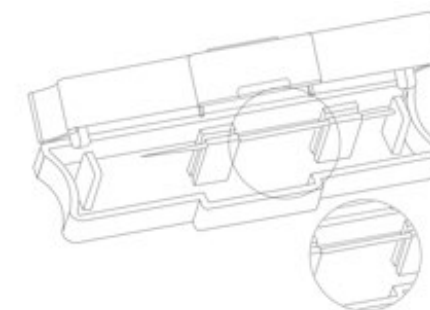
LISTA E SIMBOLEVE (ISO 15223-1:2016 Medical devices - Symbols to be used with medical device labels, labelling and information to be supplied - Part 1: General requirements)

Simbol (Numri i referimit)	Përshkrimi i simbolit
(5.1.1)	Prodhuesi
(5.1.3)	Data e prodhimit
(5.1.4)	Data e skadencës
(5.1.5)	Numri i prodhimit
(5.1.6)	Numri i katalogut
(5.2.4)	Sterilizim Gama
(5.2.6)	Mos e ri-sterilizoni
(5.2.8)	Nuk duhet përdorur nëse paketimi është i dëmtuar
(5.3.1)	E brishtë, trajtojeni me kujdes
(5.3.2)	Mbrojeni nga rrezatimi i diellit
(5.3.4)	Ruajeni në mjedis të thatë
(5.4.2)	Nuk duhet ri-përdorur
(5.4.3)	Ndriqni udhëzimet
	Produkt mjekësor
	Identifikues unik i produktit



Medical Device Directive 93/42/EEC

Produkt		VICSIPET		
Model	Version ¹	Këndi ²	REF	
INJECTION with spike	S2, S3, ...	0 - 45	V-INJ-V ¹ -W ²	
INJECTION	V1, V2, ...	0 - 45	V-INJ-V ¹ -W ²	
HOLDING	-	0 - 45	V-HOLD-W ²	
POLAR BODY BIOPSY	V1, V2, ...	0 - 45	V-PGDP-V ¹ -W ²	
Copë per njësi			10	



Mbeshtetje teknike

VITROMED GmbH
Göschwitzer Str. 22
07745 Jena
Germany
+49 36 41 . 5 39 19 76
support@vitromed.com
www.vitromed.com

Statusi i informacionit

08.04.2021

IFU-CE_V-ICSIPIPET_FA3_2021.06.1

PIPETY VICSIPET NA MANIPULÁCIU S BUNKAMI POMOCOU MIKROMANIPULÁTORA.

JEHO POUŽITIE

- **VICSIPET-INJECTION:** Na intracytoplazmatickú injekciu (ICSI) jednej spermie do vajíčka (s hrotom a bez hrotu).
- **VICSIPET-HOLDING:** Na fixáciu vajíčok alebo embryí počas ICSI alebo biopsie.
- **VICSIPET-POLAR BODY BIOPSY:** Na odber polárnych telies zo zrelych vaječných buniek a vaječných buniek v pronukleárnom štádiu.

OPIS PRODUKTU

VICSIPET je mikropipeta z borosilikátového skla, ktorá sa používa pri procesoch asistovanej reprodukcie. Pipety sú dostupné s rôznymi hrotmi, vnútornými priermi a uhlami.

VLASTNOSTI PRODUKTU

- Materiál: Borosilikátové sklo, neprogénny
- Primárne balenie: polypropylén
- Sekundárne balenie: celulóza
- Endotoxíny: < 0,05 EÚ /device
- Sterilita: sterilná (SAL 10⁻⁶)
- Test na myších embryách (blastocysty po 96 hodinách: ≥ 80 %
- Certifikát o analýze a karta bezpečnostných údajov sú k dispozícii na požiadanie.

STERILE R Sterilizácia gama žiarením.

KONTRAINDIKÁCIA

Nie sú známe žiadne kontraindikácie.

UPOZORNENIA

- Tento produkt používajte len na stanovený účel.
- Nepoužívajte, ak je obal poškodený.
- Produkt nie je po otvorení sterilný.
- Nesterilizujte znovu.
- Nie je určený na opätovné použitie.
- V prípade viacnásobného použitia hrozí nebezpečenstvo krížovej kontaminácie.
- Každé laboratórium by malo určiť, ktoré varianty a uhly VICSIPET sa majú použiť pre konkrétne aplikácie. Použitie injekcie VICSIPET INJECTION s hrotom uľahčuje prenikanie a spôsobuje menšie poškodenie oocytov.

BEZPEČNOSTNÉ OPATRENIA

- Spoločnosť VITROMED odporúča manipuláciu za aseptických podmienok.
- Pipetu po vybratí z obalu starostlivo skontrolujte a uistite sa, že nie je poškodená. Nepoužívajte zlomené pipety.
- Likvidovať sa smie len v súlade so zákonom o odpadoch.

Rx Only Podľa amerického práva smie tento produkt predaf len lekár alebo smie byť predaný len na lekársky predpis.

NÁVOD NA POUŽITIE

VICSIPET by mal používať iba personal vyškolený na používanie tejto metódy a na stanovený účel. Každé laboratórium by malo používať svoje vlastné optimalizované a validované laboratórne postupy.

1. Palcom a prostredníkom držte škatuľku VICSIPET vpravo a vľavo v bočných prehĺbeninách. Logo VITROMED a malá vyvýšenina na dlhej strane škatule smerujú k vám.
2. Jemným stlačením malej vyvýšeniny na prednej strane sa uzáver odblokuje a škatuľka sa otvorí. Sklopte veko úplne dozadu.
3. Pipeta VICSIPET je pripevnená dvoma úchytkami. Uchopte pipetu presne medzi nimi, a potom ju zdvihnite jemne a priamo z úchytiek. **POZOR: Neposúvajte pipetu dopredu alebo dozadu medzi úchytkami, pretože by mohlo dôjsť k jej poškodeniu!**
4. Vložte pipetu do držiaka mikromanipulátora a uchýťte ju podľa príslušného návodu na obsluhu.
5. Pipetu VICSIPET používajte na účel, na ktorý je určená.
6. Po použití zlikvidujte VICSIPET v súlade s predpismi.

SKLADOVANIE A EXPIRAČNÁ LEHOTA

- Nepoužívajte po dátume expirácie.
- Chráňte pred priamym slnečným žiarením a teplom.
- Skladujte na suchom mieste.

SPÄTNÁ VÄZBA A HLÁSENIE VEDĽAŠÍCH ÚČINKOV

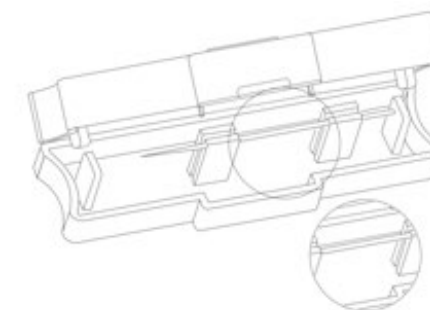
Ďakujeme vám za zakúpenie nášho produktu. Ak máte návrhy na vylepšenie našich produktov, pošlite ich na adresu qc@vitromed.com.

Všetky vážne vedľajšie účinky, ktoré sa vyskytli v súvislosti s produktom, okamžite hláste e-mailom na adresu qc@vitromed.com a príslušnému orgánu členského štátu, v ktorom má užívateľ alebo pacient trvalý pobyt (sídlo).

ZOZNAM SYMBOLOV (ISO 15223-1:2016 Medical devices - Symbols to be used with medical device labels, labelling and information to be supplied - Part 1: General requirements)

Symbol (referenčné číslo)	Názov symbolu
(5.1.1)	Výrobca
(5.1.3)	Dátum výroby
(5.1.4)	Dátum expirácie
LOT (5.1.5)	Číslo šarže
REF (5.1.6)	Katalógové číslo
STERILE R (5.2.4)	Sterilizácia gama žiarením
(5.2.6)	Nesterilizujte znovu
(5.2.8)	Nepoužívajte, ak je obal poškodený
(5.3.1)	Krehký, zaobchádzajte opatrne
(5.3.2)	Chráňte pred priamym slnečným žiarením
(5.3.4)	Skladujte na suchom mieste
(5.4.2)	Nie je určený na opätovné použitie
(5.4.3)	Dodržte návod na použitie
MD	Zdravotnícka pomôcka
UDI	Jednoznačný identifikátor produktu

Článok	VICSIPET		
Model	Verzia ¹	Uhol ²	REF
INJECTION with spike	S2, S3, ...	0 - 45	V-INJ-V ¹ -W ²
INJECTION	V1, V2, ...	0 - 45	V-INJ-V ¹ -W ²
HOLDING	-	0 - 45	V-HOLD-W ²
POLAR BODY BIOPSY	V1, V2, ...	0 - 45	V-PGDP-V ¹ -W ²
Počet kusov v balení	10		



Technická podpora



VITROMED GmbH
Göschwitzer Str. 22
07745 Jena
Germany
+49 36 41 . 5 39 19 76
support@vitromed.com
www.vitromed.com

Stav informácií

08.04.2021

VICSIPET

SLOVENŠČINA

MERILNE KAPALKE VICSIPET ZA MANIPULACIJO CELIC Z UPORABO MIKROMANIPULATORJA.

NAMEN

- VICSIPET-INJECTION: Za intracitoplazmično injiciranje (ICSI) enega semena v jajčno celico (z in brez konice).
- VICSIPET-HOLDING: Popraviti jajčne celice ali zarodke pri izvajanju ICSI ali biopsije.
- VICSIPET-POLAR BODY BIOPSY: Za odstranitev polarnih teles zrelih jajčnih celic in jajčnih celic v predjednem stadiju.

OPIS IZDELKA

Zdravilo VICSIPET je mikropipeta iz borosilikatnega stekla za procese oploditve z biomedicinsko pomočjo. Pipete so na voljo z različnimi konicami, notranjimi premeri in koti.

ZNAČILNOSTI ZDRAVILA

- Material: borosilikatno steklo, brez pirogena
- Primarna embalaža: polipropilen
- Sekundarna embalaža: celuloza
- Endotoksini: < 0,05 EU / priprava
- Sterilnost: sterilni (SAL 10⁻⁴)
- En celični preizkus zarodka miši, tvorba blastociste po 96 urah: ≥ 80 %
- Certifikat analize in MSDS so na voljo na zahtevo.

STERILE R Gama sterilizirana.

KONTRAINDIKACIJE

Ni znanih kontraindikacij.

OPOZORILA

- Samo za predvideno uporabo.
- Če je pakiranje poškodovano, ga ne uporabljajte.
- Po odprtju ni sterilno.
- Ne referilizirajte.
- Ni za ponovno uporabo.
- Večkratna uporaba lahko povzroči navzkrižno kontaminacijo.
- Vsak laboratorij mora odločiti, katere različice in kote VICSIPET je treba uporabiti za posebne aplikacije. Uporaba VICSIPET INJECTION s konico olajša prodiranje in povzroči manj škode na jajčni celici.

PREVIDNOSTNI UKREPI

- VITROMED priporoča ravnanje v aseptičnih pogojih.
- Po odvzemu kapalke natančno preglejte merilno kapalko in se prepričajte, da ni poškodb. Ne uporabljajte polomljenih merilnih kapalk.
- Odlaganje proizvodov se lahko izvede le v skladu z veljavnimi določbami za odpadne proizvode.

Rx Only V skladu z zakonodajo ZDA lahko ta izdelek prodaja le zdravnik ali po zdravnikovih navodilih.

NAVODILA ZA UPORABO

VICSIPET sme uporabljati le osebe, usposobljene za ta postopek in v skladu s predvidenim namenom.

- Škatlo VICSIPET držite s palcem in sredincem na desni in levi strani odprtin. Logotip VITROMED in majhnen dvignjen del na dolgi strani škatle kažeta proti vam.
- Z rahlim pritiskom na dvignjen del na sprednji strani se zapiralo odpre in škatla se odpre. Pokrov popolnoma odprete.
- VICSIPET je pritrjen z dvema držaloma. Pipeto objemite točno vmes in jo nato nežno in naravnost dvignite iz držala. POZOR: Pazite, pipete ne potisnete naprej ali nazaj v držalo, saj se lahko poškoduje!
- Pipeto vstavite v držalo za pipeto v mikromanipulatorju in jo namestite v skladu z ustreznimi navodili za uporabo.
- Uporabite VICSIPET glede na predvideni namen.
- Po uporabi VICSIPET pravilno zavrzite.

SHRANJEVANJE IN ROK UPORABE

- Po datumu izteka roka uporabe zdravila ne smete več uporabljati.
- Zaščitite pred neposredno sončno svetlobo in toploto.
- Shranjujte v suhem prostoru.

POVRATNE INFORMACIJE IN POROČANJE

Hvala, ker ste se odločili za nakup našega izdelka. Če imate predloge za izboljšanje naših izdelkov, jih pošljite na qc@vitromed.com.

Vse resne prolapse, ki so se zgodili z zdravilom, takoj sporočite po elektronski pošti na qc@vitromed.com in pristojnemu organu države članice, v kateri je bil uporabnik in/ali bolnik ustanovljen ali zdravljen.

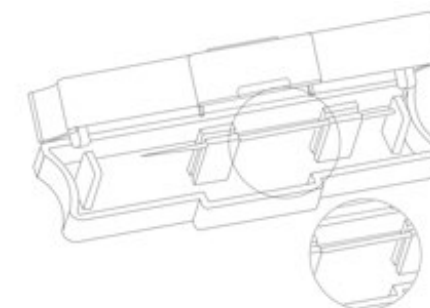
SLOVARČEK SIMBOLOV (ISO 15223-1:2016 Medical devices - Symbols to be used with medical device labels, labelling and information to be supplied - Part 1: General requirements)

Simbol (referenčna številka)	Naslov simbola
 (5.1.1)	Proizvajalec
 (5.1.3)	Datum izdelave
 (5.1.4)	Datum uporabe
 (5.1.5)	Koda serije
 (5.1.6)	Številka kataloga
 (5.2.4)	Sterilizirana z obsevanjem gama
 (5.2.6)	Ne sterilizirajte ponovno
 (5.2.8)	Ne uporabljajte, če je embalaža poškodovana.
 (5.3.1)	Krhko, ravnanje previdno
 (5.3.2)	Zaščitite pred sončnimi žarki.
 (5.3.4)	Hranite v suhem prostoru
 (5.4.2)	Ni za ponovno uporabo
 (5.4.3)	Upoštevajte navodila za uporabo
 (5.4.3)	Medicinski pripomoček
	Edinstven identifikator izdelka



Medical Device Directive 93/42/EEC

Člen			
VICSIPET			
Model	Različica ¹	Koti ²	REF
INJECTION with spike	S2, S3, ...	0 - 45	V-INJ-V ¹ -W ²
INJECTION	V1, V2, ...	0 - 45	V-INJ-V ¹ -W ²
HOLDING	-	0 - 45	V-HOLD-W ²
POLAR BODY BIOPSY	V1, V2, ...	0 - 45	V-PGDP-V ¹ -W ²
Kos na enoto			10



Tehnična podpora

VITROMED GmbH
Göschwitzer Str. 22
07745 Jena
Germany
+49 36 41 . 5 39 19 76
support@vitromed.com
www.vitromed.com

Datum informacije

08.04.2021

IFU-CE_V-ICISIPET_FA3_2021.06.1

VICSIPET

SVENSKA

VICSIPET PIPETTES FÖR HANTERING AV CELLER MED STÖD AV MIKROMANIPULATOR.

AVSEDD ANVÄNDNING

- **VICSIPET-INJECTION:** För intracytoplasmatisk injektion (ICSI) av en enda sperma i ägget (med och utan spik).
- **VICSIPET-HOLDING:** För fixering av äggcellen eller embryot vid ICSI eller biopsi.
- **VICSIPET-POLAR BODY BIOPSY:** För avlägsnande av polära kroppar från mogna äggceller och äggceller i det pronukleära stadiet.

PRODUKTBEKRIVNING

VICSIPET är en borosilikatglasmikropipett för assisterad reproduktionsprocesser. Pipetterna finns med olika spetsar, innerdiametrar och vinklar.

PRODUKTEGENSKAPER

- Material: Borosilikatglas, icke-pyrogen
- Primärförpackning: Polypropen
- Sekundärförpackning: Cellulosa
- Endotoxiner: <0,05 EU/enhet
- Sterilitet: steril (SAL 10⁻⁶)
- En-cellig-musembryoanalys, blastocystbildning efter 96 timmar: ≥ 80 %
- Ett analyscertifikat och säkerhetsdatablad finns tillgängligt på begäran.



Gamma-steriliserad.

KONTRAIKATION

Inga kända kontraindikationer.

VARNINGAR

- Endast för avsedd användning.
- Använd inte om förpackningen är skadad.
- Inte steril efter öppning.
- Återsterilisera inte.
- Kan inte återanvändas.
- Flera användningar kan leda till korskontaminering.
- Varje laboratorium bör bestämma vilka VICSIPET-varianter och vinklar som ska användas för specifika applikationer. Att använda VICSIPET INJECTION med spik gör det lättare att tränga igenom och orsakar mindre skada på äggcellen.

FÖRSIKTIGHETSÅTGÄRDER

- VITROMED rekommenderar hantering under aseptiska förhållanden.
- Undersök pipetten noggrant efter att ha tagit bort den från förpackningen och se till att den inte skadas. Använd inte trasiga pipetter.
- Produkterna får endast kasseras i enlighet med gällande regler för avfallsprodukter.

Rx Only Federal (U.S.A.) lag begränsar denna enhet till försäljning av eller på läkares order.

BRUKSANVISNING

VICSIPET ska endast användas för det avsedda ändamålet av personal som är utbildad i denna process.

1. Håll VICSIPET-rutan till höger och vänster vid fördjupningarna på sidan med tummen och långfingret. VITROMED-logotypen och den lilla höjden på lådans långa sida pekar mot dig.
2. Genom att försiktigt trycka på det lilla upphöjda området på framsidan läses låset upp och lådan öppnas. Fäll tillbaka locket helt.
3. VICSIPET är fixerad med två parenteser. Ta tag i pipetten exakt däremellan och lyft den försiktigt och rakt upp ur hållaren.
OBSERVERA: Undvik att trycka pipetten framåt eller bakåt i hållaren, eftersom den kan skadas!
4. För in pipetten i mikromanipulatorns pipethållare och montera enligt motsvarande bruksanvisning.
5. Använd VICSIPET enligt dess avsedda syfte.
6. Kassera VICSIPET ordentligt efter användning.

FÖRVARING OCH HÅLLBARHET

- Använd inte efter att utgångsdatumet löpt ut.
- Skydda mot direkt solljus och värme.
- Förvaras torrt.

FEEDBACK OCH REGISTRERINGSSKYLDIGHET

Tack för att du köpte vår produkt. Om du har några förslag för att förbättra våra produkter, skicka dem till qc@vitromed.com.

Rapportera alla allvariga incidenter som inträffar med produkten omedelbart via e-post till qc@vitromed.com och de ansvarig myndigheterna i den medlemsstat där användaren och/eller patienten är etablerad eller behandlad.

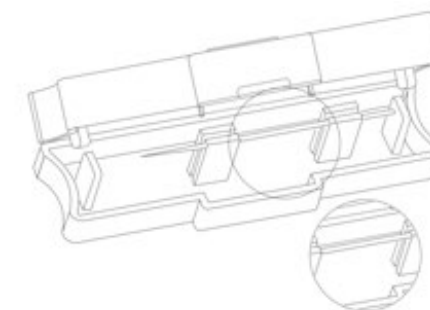
SYMBOLFÖRTECKNING (ISO 15223-1:2016 Medical devices - Symbols to be used with medical device labels, labelling and information to be supplied - Part 1: General requirements)

Symbol (Referensnummer)	Symboltitel
(5.1.1)	Tillverkare
(5.1.3)	Tillverkningsdatum
(5.1.4)	Utgångsdatum
(5.1.5)	Partinummer
(5.1.6)	Katalognummer
(5.2.4)	Gamma-steriliserad
(5.2.6)	Återsterilisera inte
(5.2.8)	Använd inte om förpackningen är skadad
(5.3.1)	Bräckligt, hantera försiktigt
(5.3.2)	Skydda från solstrålar
(5.3.4)	Förvaras torrt
(5.4.2)	Inte för återanvändning
(5.4.3)	Följ instruktionerna
	Medicinsk utrustning
	Unik produktidentifierare



Medical Device Directive 93/42/EEC

Výrobek		VICSIPET	
Model	Version ¹	Vinkel ²	REF
INJECTION with spike	S2, S3, ...	0 - 45	V-INJ-V ¹ -W ²
INJECTION	V1, V2, ...	0 - 45	V-INJ-V ¹ -W ²
HOLDING	-	0 - 45	V-HOLD-W ²
POLAR BODY BIOPSY	V1, V2, ...	0 - 45	V-PGDP-V ¹ -W ²
Počet kusů v balení			10



Technická podpora

VITROMED GmbH
Göschwitzer Str. 22
07745 Jena
Germany
+49 36 41 . 5 39 19 76
support@vitromed.com
www.vitromed.com

Stav informací

08.04.2021

IFU-CE_V-ICISIPET_FA3_2021.06.1

VICSIPET

TÜRKÇE

HÜCRELERİN MİKROMANİPÜLATÖR YARDIMLI MANİPÜLASYONU İÇİN VICSIPET PİPETLERİ.

KULLANIM ENDİKASYONLARI

- **VICSIPET-INJECTION:** Tek bir spermin oosit içine intrasitoplazmik enjeksiyonu (ICSI) için (sivri uçlu ve sivri uçlu olmayan).
- **VICSIPET-HOLDING:** ICSI veya biyopsi uygulamalarında oosit veya embriyoları sabitlemek için.
- **VICSIPET-POLAR BODY BIOPSY:** Olgun oositlerin ve pronükleer aşamadaki oositlerin polar cisimciklerinin çıkarılması için.

ÜRÜN TANIMI

VICSIPET, yardımcı üreme tedavilerinde kullanılan bir borosilikat cam mikropipettir. Pipetler, farklı uçlar, iç çaplar ve açılırla sunulmaktadır.

ÜRÜN ÖZELLİKLERİ

- Malzeme: Borosilikat cam, pirojenik değildir
- Birincil ambalaj: Polipropilen
- İkincil ambalaj: Selüloz
- Endotoksinler: < 0,05 EU/cihaz
- Sterilite: steril (SAL 10⁻⁶)
- 96 saat içinde MEA 1-Hücreden genişlemiş blastosiste: ≥%80
- Talep üzerine analiz sertifikası ve MSDS temin edilebilir.

STERILE R

Gama ışınlamasıyla sterilize edilmiştir.

KONTRENDİKASYON

Bilinen bir kontrendikasyon yoktur.

UYARILAR

- Yalnızca kullanım amacına uygun olarak kullanın.
- Ambalaj hasarlıysa kullanmayın.
- Açıldıktan sonra steril değildir.
- Tekrar sterilize etmeyin.
- Tekrar kullanmayın.
- Tekrar kullanım çapraz kontaminasyona yol açabilir.
- Her laboratuvar, belirli uygulamalar için hangi VICSIPET çeşitlerinin ve açılırlarının kullanılacağını belirlemelidir. VICSIPET INJECTION'ı sivri uçlu olarak kullanmak, penetrasyonu kolaylaştırır ve oositlere daha az zarar verir.

ÖNLEMLER

- VITROMED, ürünün aseptik koşullarda kullanılmasını tavsiye eder.
 - Pipeti ambalajından çıkardıktan sonra dikkatlice inceleyin ve hasar olup olmadığını kontrol edin. Kırık pipetleri kullanmayın.
 - Ürünler, yalnızca atık maddelerle ilgili yürürlükteki yönetmeliklere uygun olarak imha edilebilir.
- Rx Only** ABD federal yasaları uyarınca, bu cihazın satışı bir hekim tarafından veya hekimin talimatıyla sınırlandırılmıştır.

KULLANIM TALİMATLARI

VICSIPET, yalnızca bu prosedür konusunda eğitim almış personel tarafından amacına uygun olarak kullanılmalıdır.

1. VICSIPET kutusunu başparmağınız ve orta parmağınızla sağ ve sol yanlardaki girintilerden tutun. Kutunun uzun kenarındaki VITROMED logosu ve küçük çıkıntı size doğru bakmalıdır.
2. Öndeki küçük çıkıntıya hafifçe basınç uygulayın, kapak kilidi açılır ve kutu açılabilir hale gelir. Kapağı tamamen açın.
3. VICSIPET iki tutucu ile sabitlenmiştir. Pipeti tam olarak bu tutucuların arasında tutun ve ardından pipeti nazikçe ve dümdüz yukarı doğru kaldırarak tutuculardan çıkarın. UYARI: Pipeti tutucusu içindeyken ileri veya geri itmeyin, çünkü bu hareket pipete zarar verebilir!
4. Pipeti mikromanipülatörün pipet tutucusuna yerleştirin ve ilgili kullanım talimatlarına göre monte edin.
5. VICSIPET'i kullanım talimatlarına göre kullanın.
6. Kullanımdan sonra VICSIPET'i doğru şekilde atın.

SAKLAMA TALİMATLARI VE STABİLİTE

- Son kullanım tarihinden sonra kullanmayın.
- Güneş ışığından ve ısıdan uzak tutun.
- Kuru kalacak şekilde saklayın.

GERİ BİLDİRİM VE BİLGİLENDİRME YÜKÜMLÜLÜĞÜ

Ürünümüzü satın aldığınız için teşekkür ederiz. Ürünlerimizi iyileştirmemiz için önerileriniz varsa, lütfen bunları qc@vitromed.com adresine gönderin.

Ürünle ilgili meydana gelen ciddi olayları derhal qc@vitromed.com adresine ve kullanıcının ve/veya hastanın bulunduğu Üye Devletin yetkili makamına e-posta yoluyla bildirin.

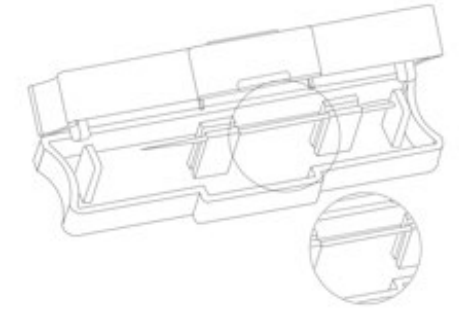
SEMBOLOL SÖZLÜĞÜ (ISO 15223-1:2016 Tıbbi cihazlar - Tıbbi cihaz etiketleri, etiketleme ve sağlanacak bilgilerle kullanılacak semboller - Bölüm 1: Genel gereksinimler)

Sembol (referans numarası)	Sembolün adı
 (5.1.1)	Üretici
 (5.1.3)	Üretim tarihi
 (5.1.4)	Son kullanma tarihi
 (5.1.5)	Parti numarası
 (5.1.6)	Katalog numarası
 (5.2.4)	Gama ışınlamasıyla sterilize edilmiştir
 (5.2.6)	Tekrar sterilize etmeyin
 (5.2.8)	Ambalajı hasarlıysa kullanmayın
 (5.3.1)	Kırılabilir, dikkatli taşıyın
 (5.3.2)	Güneş ışığından koruyun
 (5.3.4)	Kuru tutun
 (5.4.2)	Tekrar kullanmayın
 (5.4.3)	Kullanım talimatlarına bakın
 (5.4.3)	Tıbbi cihaz
 (5.4.3)	Benzersiz Cihaz Tanımlayıcısı

CE 0344

Tıbbi Cihaz Direktifi 93/42/EEC

Başlık			
VICSIPET			
Model	Versiyon ¹	Açı ²	REF
INJECTION with spike	S2, S3, ...	0 - 45	V-INJ-V ¹ -W ²
INJECTION	V1, V2, ...	0 - 45	V-INJ-V ¹ -W ²
HOLDING	-	0 - 45	V-HOLD-W ²
POLAR BODY BIOPSY	V1, V2, ...	0 - 45	V-PGDP-V ¹ -W ²
Birim başına			10



 **VITROMED**
Germany

Teknik destek

VITROMED GmbH
Göschwitzer Str. 22
07745 Jena
Almanya
+49 36 41 . 5 39 19 76
support@vitromed.com
www.vitromed.com

Bilgilendirmenin tarihi

08.04.2021

IFU-CE_V-ICSHIPET_FA3_2021.06.1